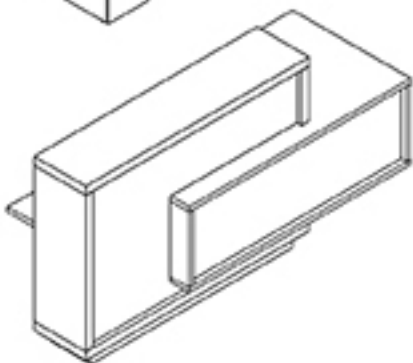
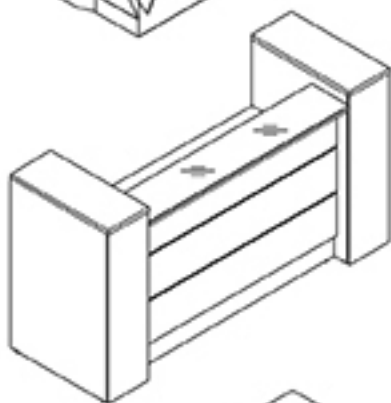
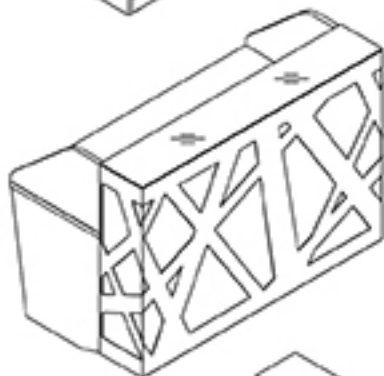
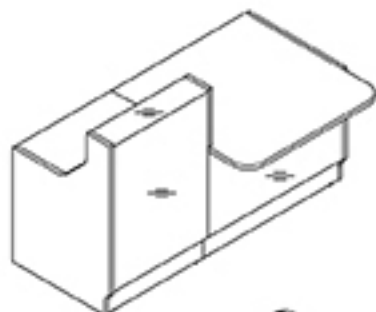
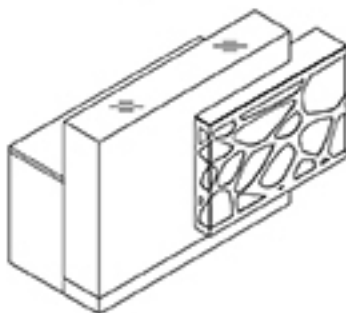
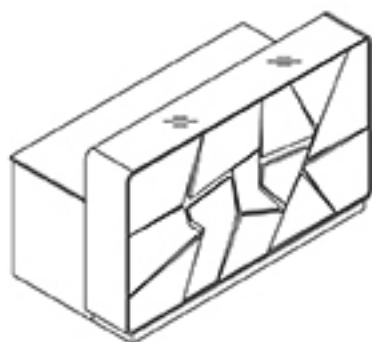


bayando

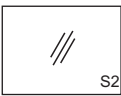
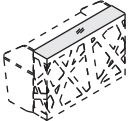
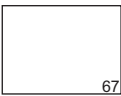
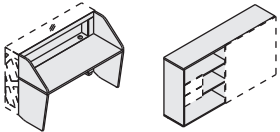
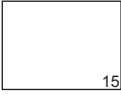
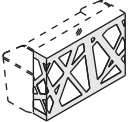

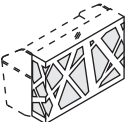
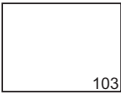
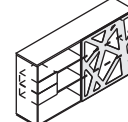

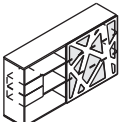
Design up your Office

www.bayando.eu


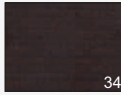

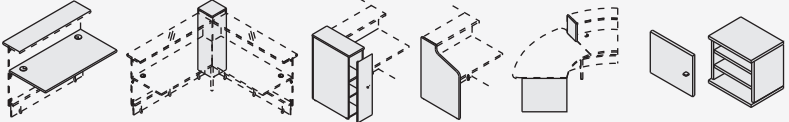


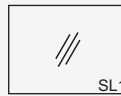
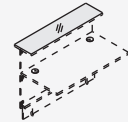
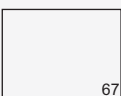
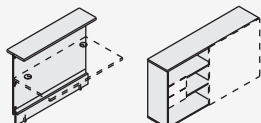

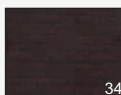




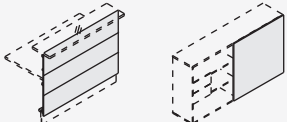
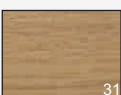
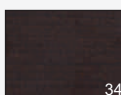
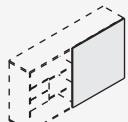

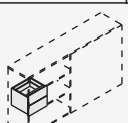


EMPFANGSTHEKEN



» MDZI

 S2			
 67			
 15		 PL1	
 103		 73	

» FUN

 31	 34	 67				
 SL3	 SL4	 SL1		<p>ATTENTION! WHITE GLASS TOP SL1 ONLY WITH WORKTOP 67-WHITE PASTEL</p> <p>ACHTUNG! WEIßE GLASPLATTE SL1 NUR MIT DER ARBEITSPLATTE IN WEIß PASTELL (67)</p> <p>ATTENTION! LE TOP EN VERRE SL1 SEULEMENT AVEC LE PLAN DE TRAVAIL 67 – BLANC PASTEL</p>		
 67						
 31	 34	 72	 73	 74	 82	
 31	 34					
 67						
 73/67		<p>SLK12HT/SLK13HT</p> <p>HPL – FRONT, COUNTER TOP HPL – FRONT, OBERPLATTE STRATIFIE – FRONT, TOP</p>		<p>BODY KORPS CORPS</p>		<p>73 – HIGH GLOSS WHITE WEIß GLANZ BLANC BRILLANT</p> <p>67 – WHITE PASTEL WEIß PASTELL BLANC PASTEL</p>

GLASS / GLAS / VERRE

S1 - SATIN / SATINHARTGLAS / VERRE TREMPÉ SATINÉ
S2 - SAFETY / BRUCHSICHERES / VERRE DE SÉCURITÉ

SL1 - LACOBEL: WHITE / WEIß / BLANC
SL2 - LACOBEL: BLACK / SCHWARZ / NOIR
SL3 - LACOBEL: CANADIAN OAK / KANADISCHE EICHE / CHENE CANADIEN
SL4 - LACOBEL: CHESTNUT / WENGE / WENGE
SL5 - LACOBEL: RED / ROT / ROUGE

SH1 - TEMPERED: WHITE / WEIß / BLANC
SH2 - TEMPERED: BLACK / SCHWARZ / NOIR
SH5 - TEMPERED: RED / ROT / ROUGE

MFC

01 - ANTHRACITE / ANTHRACIT / ANTHRACITE
14 - BEECH / BUCHE / HETRE
26 - ALUMINIUM SATINATO / ALUMINIUM SATINÉ
31 - CANADIAN OAK / KANADISCHE EICHE / CHENE CANADIEN
34 - CHESTNUT / WENGE / WENGE
39 - POLAR BIRCH / POLARBIERKE / BOULEAU CLAIR
64 - COCOA / COCOA / CACAO
67 - WHITE PASTEL / WEIß PASTELL / BLANC PASTEL
106 - LOWLAND NUT / NUSS / PLAINE NOYER
111 - LIGHT SYCAMORE / PLATANE HELL / SYCAMORE CLAIR
112 - DARK SYCAMORE / PLATANE DUNKEL / SYCAMORE FONCÉ

HPL

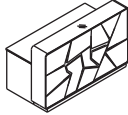
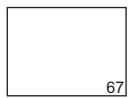
72 - HIGH GLOSS LIME / GRÜN
GLANZ / VERT BRILLANT
73 - HIGH GLOSS WHITE / WEIß
GLANZ / BLANC BRILLANT
74 - HIGH GLOSS ORANGE / ORANGE
GLANZ / ORANGE BRILLANT
82 - HIGH GLOSS RED / ROT GLANZ /
ROUGE BRILLANT
101 - HIGH GLOSS BLACK / SCHWARZ
GLANZ / NOIR BRILLANT

METAL / METALL / METAL

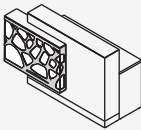
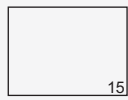
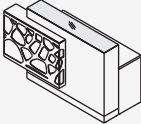
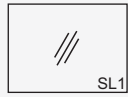
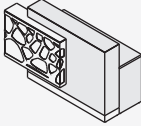
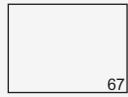
08 - BLACK / SCHWARZ / NOIR
09 - ALUMINIUM / ALUMINIUM / ALUMINIUM
15 - WHITE / WEIß / BLANC
103 - WHITE STRUCTURE / WEIß STRUKTUR /
BLANC STRUCTURE

PLEXIGLASS / PLEXI / PLEXIGLAS
PL1 - WHITE / WEIß / BLANC

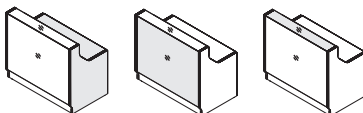
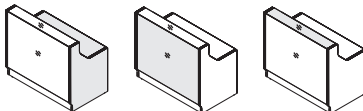
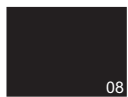
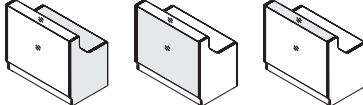
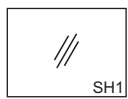
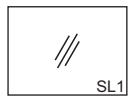
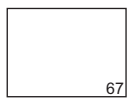
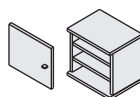
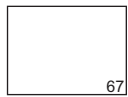
» MDAS



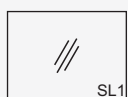
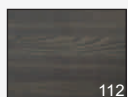
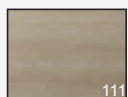
» MDO



» MDLI



» MDDR



GLASS / GLAS / VERRE

S1 - SATIN / SATINHARTGLAS / VERRE TREMPÉ SATINÉ
S2 - SAFETY / BRUCHSICHERES / VERRE DE SÉCURITÉ

SL1 - LACOBEL: WHITE / WEIß / BLANC
SL2 - LACOBEL: BLACK / SCHWARZ / NOIR
SL3 - LACOBEL: CANADIAN OAK / KANADISCHE EICHE / CHÊNE CANADIEN
SL4 - LACOBEL: CHESTNUT / WENGE / WENGE
SL5 - LACOBEL: RED / ROT / ROUGE

SH1 - TEMPERED: WHITE / WEIß / BLANC
SH2 - TEMPERED: BLACK / SCHWARZ / NOIR
SH5 - TEMPERED: RED / ROT / ROUGE

MFC

01 - ANTHRACITE / ANTHRACIT / ANTHRACITE
14 - BEECH / BUCHE / HETRE
26 - ALUMINIUM SATINATO / ALUMINIUM SATINÉ
31 - CANADIAN OAK / KANADISCHE EICHE / CHÊNE CANADIEN
34 - CHESTNUT / WENGE / WENGE
39 - POLAR BIRCH / POLARBIERKE / BOULEAU CLAIR
64 - COCOA / COCOA / CACAO
67 - WHITE PASTEL / WEIß PASTELL / BLANC PASTEL
106 - LOWLAND NUT / NUSS / PLAINÉ NOYER
111 - LIGHT SYCAMORE / PLATANE HELL / SYCAMORE CLAIR
112 - DARK SYCAMORE / PLATANE DUNKEL / SYCAMORE FONCÉ

HPL

72 - HIGH GLOSS LIME / GRÜN
GLANZ / VERT BRILLANT
73 - HIGH GLOSS WHITE / WEIß
GLANZ / BLANC BRILLANT
74 - HIGH GLOSS ORANGE / ORANGE
GLANZ / ORANGE BRILLANT
82 - HIGH GLOSS RED / ROT GLANZ /
ROUGE BRILLANT
101 - HIGH GLOSS BLACK / SCHWARZ
GLANZ / NOIR BRILLANT

METAL / METALL / METAL

08 - BLACK / SCHWARZ / NOIR
09 - ALUMINIUM / ALUMINIUM / ALUMINIUM
15 - WHITE / WEIß / BLANC
103 - WHITE STRUCTURE / WEIß STRUKTUR /
BLANC STRUCTURE

PLEXIGLASS / PLEXI / PLEXIGLAS
PL1 - WHITE / WEIß / BLANC

FINISHES / FARBEN / FINITIONS

MDFO

2013M



MDZE

--	--

MDVO

PEDESTALS, STORAGEES / CONTAINER, SCHRÄNKE / CAISSONS, ARMOIRES

	SLK12/SLK13 		SLK12HT/SLK13HT 	HPL – FRONT, COUNTER TOP HPL – FRONT, OBERPLATTE STRATIFIE – FRONT, TOP 73 – HIGH GLOSS WHITE WEIß GLANZ BLANC BRILLANT	BODY KORPS CORPS 67 – WHITE PASTEL WEIß PASTELL BLANC PASTEL		
				ZS02 			
		ZS03 					

GLASS / GLAS / VERRE

S1 - SATIN / SATINHARTGLAS / VERRE TREMPÉ SATINÉ
S2 - SAFETY / BRUCHSICHERES / VERRE DE SÉCURITÉ

SL1 - LACOBEL: WHITE / WEIß / BLANC
SL2 - LACOBEL: BLACK / SCHWARZ / NOIR
SL3 - LACOBEL: CANADIAN OAK / KANADISCHE EICHE / CHÊNE CANADIEN
SL4 - LACOBEL: CHESTNUT / WENGE / WENGE
SL5 - LACOBEL: RED / ROT / ROUGE

SH1 - TEMPERED: WHITE / WEIß / BLANC
SH2 - TEMPERED: BLACK / SCHWARZ / NOIR
SH5 - TEMPERED: RED / ROT / ROUGE

MFC

01 - ANTHRACITE / ANTHRAZIT / ANTHRACITE
14 - BEECH / BUCHE / HÊTRE
26 - ALUMINIUM SATINATO / ALUMINIUM SATINÉ
31 - CANADIAN OAK / KANADISCHE EICHE / CHÊNE CANADIEN
34 - CHESTNUT / WENGE / WENGE
39 - POLAR BIRCH / POLARBIERKE / BOULEAU CLAIR
64 - COCOA / COCOA / CACAO
67 - WHITE PASTEL / WEIß PASTELL / BLANC PASTEL
106 - LOWLAND NUT / NUSS / PLAINE NOYER
111 - LIGHT SYCAMORE / PLATANE HELL / SYCAMORE CLAIR
112 - DARK SYCAMORE / PLATANE DUNKEL / SYCAMORE FONCÉ

HPL

72 - HIGH GLOSS LIME / GRÜN
GLANZ / VERT BRILLANT
73 - HIGH GLOSS WHITE / WEIß
GLANZ / BLANC BRILLANT
74 - HIGH GLOSS ORANGE / ORANGE
GLANZ / ORANGE BRILLANT
82 - HIGH GLOSS RED / ROT GLANZ /
ROUGE BRILLANT
101 - HIGH GLOSS BLACK / SCHWARZ
GLANZ / NOIR BRILLANT

METAL / METALL / METAL

08 - BLACK / SCHWARZ / NOIR
09 - ALUMINIUM / ALUMINIUM / ALUMINIUM
15 - WHITE / WEIß / BLANC
103 - WHITE STRUCTURE / WEIß STRUKTUR /
BLANC STRUCTURE

PLEXIGLASS / PLEXI / PLEXIGLAS
PL1 - WHITE / WEIß / BLANC

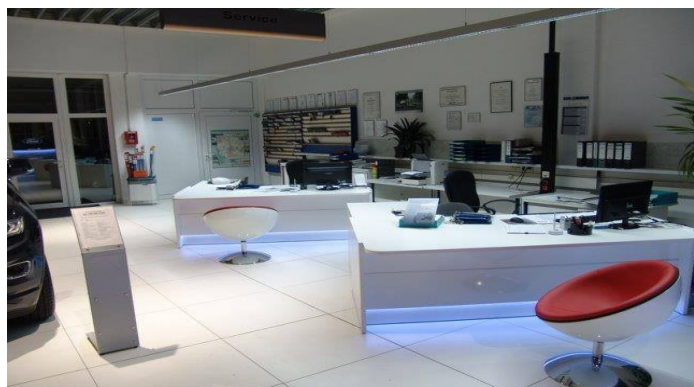
FUN

Beispiele / Examples



FUN

Beispiele / Examples



TECHNICAL SPECIFICATION / TECHNISCHE BESCHREIBUNG / DESCRIPTION TECHNIQUE

ZS02, ZS03

**Top
Oberplatte
Plateau**

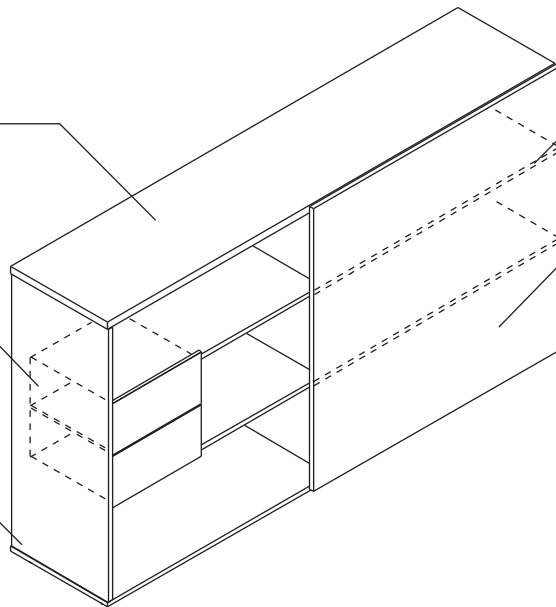
MFC / Melaminplatte /
Panneau mélaminé
28mm

**Drawer
Schubladen
Tiroir**

MFC / Melaminplatte /
Panneau mélaminé
12mm

**Body
Korps
Corps**

MFC / Melaminplatte /
Panneau mélaminé
28mm



**Shelf
Boden
Plateau**

MFC / Melaminplatte /
Panneau mélaminé
18mm

Front / Front / Facade

- sliding door mounted on a metal mechanism allowing for self-closing
- Schiebetüre auf eine Metallschiene mit einem Dämpfer
- porte coulissante

ZS02

- MFC 18mm the plate is covered with HPL-laminate, veneered with 2 mm thick PVC
- Melaminplatte 18mm HPL-Laminat, Kanten PVC 2mm
- Panneau mélaminé, façade en stratifié HPL

ZS03

MFC / Melaminplatte / Panneau mélaminé
18mm

PEDESTALS / CONTAINER / CAISSONS

**Pencil tray in standard
Separatschublade – Materialauszug
1er tiroir équipé d'un plumier**

**Body
Korps
Corps**

MFC / Melaminplatte /
Panneau mélaminé
18mm

**Drawer
Schublade
Tiroir**

- system of silent closing installed in metal drawers, ball runners with 35 kg maximum acceptable load, extraction 80%
- Metallschubladen mit "silent system" Kugelführungsschiene mit einer Belastung von max. 35kg. Auszug 80%.
- tiroirs en metal, glissières télescopiques à billes, charge jusqu'à 35 kg, extraction 80%

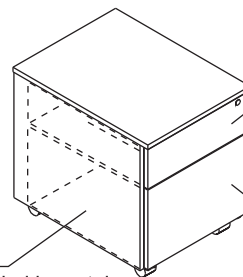
**Top
Oberplatte
Plateau**

HPL / HPL /
stratifié brillant

- central lock with antitilt mechanism (only one drawer may be opened at time), foldablekey
- Zentralverschluss mit Blockierung gegen das gleichzeitige Ausfahren von mehreren Schubladen, Klappschlüssel
- clé gainée articulée. Serrure centralisée, assure la fermeture de l'ensemble des tiroirs

Front

HPL / HPL /
stratifié brillant



Extraction 80%
Auszug 80%
Extraction 80%

Extraction 100%
Vollauszug
Extraction 100%

**one filing drawer
Aktenschublade
avec DS**

- system of silent closing installed in metal drawers, ball runners with 35 kg maximum acceptable load, extraction 100%
- Metallschubladen mit "silent system", Kugelführungsschiene mit einer Belastung von max. 35kg. Vollauszug.
- tiroirs en metal glissières télescopiques à billes, charge jusqu'à 35 kg, extraction 100%

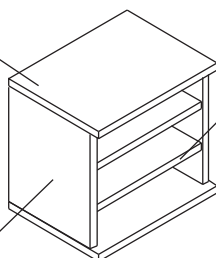
CUPBOARD / REGAL / ARMOIRE

**Top
Oberplatte
Plateau**

MFC / Melaminplatte /
Panneau mélaminé
12mm

**Body
Korps
Corps**

MFC / Melaminplatte /
Panneau mélaminé
18mm

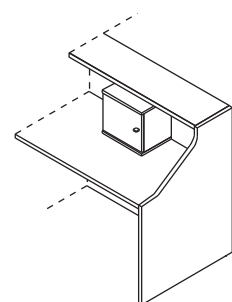
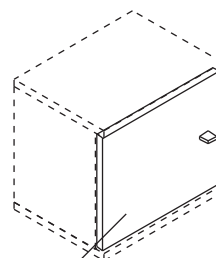


**Shelf
Boden
Plateau**

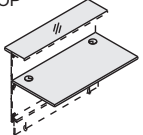
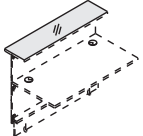
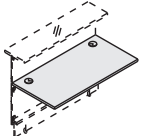
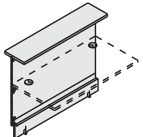
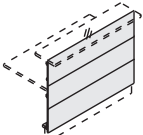
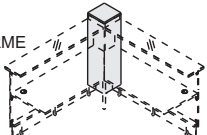
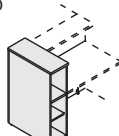
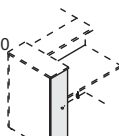
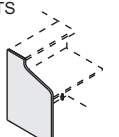
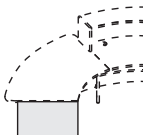
MFC / Melaminplatte /
Panneau mélaminé
12mm

**Door
Tür
Porte**

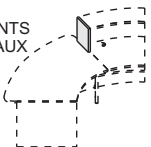
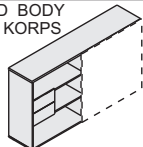
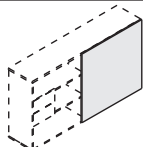
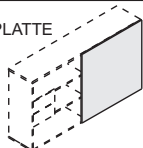

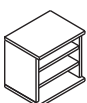
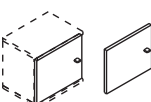
MFC / Melaminplatte /
Panneau mélaminé
18mm



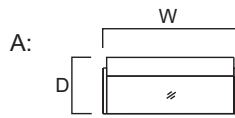
FINISHES / FARBEN / FINITIONS

<p>GLASS TOP, WORKTOP GLASPLATTE, ARBEITSPLATTE TOP EN VERRE, PLAN DE TRAVAIL</p> 	<p>GLASS TOP GLASPLATTE TOP EN VERRE</p> <p>SL1 - LACOBEL GLASS WHITE GLAS LACOBEL, WEIß VERRE LAQUE LACOBEL, BLANC</p>	<p>WORKTOP ARBEITSPLATTE PLAN DE TRAVAIL</p> <p>67 - WHITE PASTEL WEIß PASTELL BLANC PASTEL</p>	<p>ATTENTION! WHITE GLASS TOP SL1 ONLY WITH WORKTOP 67-WHITE PASTEL</p> <p>ACHTUNG! WEIßE GLASPLATTE SL1 NUR MIT DER ARBEITSPLATTE IN WEIß PASTELL (67)</p> <p>ATTENTION! LE TOP EN VERRE SL1 SEULEMENT AVEC LE PLAN DE TRAVAIL 67 - BLANC PASTEL</p>
<p>GLASS TOP GLASPLATTE TOP EN VERRE</p> 	<p>SL3 - LACOBEL GLASS CANADIAN OAK GLAS LACOBEL, KANADISCHE EICHE VERRE LAQUE LACOBEL, CHENE CANADIAN</p> <p>SL4 - LACOBEL GLASS CHESTNUT GLAS LACOBEL, WENGE VERRE LAQUE LACOBEL, WENGE</p>		
<p>WORKTOP ARBEITSPLATTE PLAN DE TRAVAIL</p> 	<p>31 - CANADIAN OAK KANADISCHE EICHE CHENE CANADIAN</p> <p>34 - CHESTNUT WENGE WENGE</p>		
<p>BODY KORPS CORPS</p> 		<p>67 - WHITE PASTEL WEIß PASTELL BLANC PASTEL</p>	
<p>FRONT HPL FRONT HPL FRONT STRATIFIE</p> 	<p>31 - CANADIAN OAK KANADISCHE EICHE CHENE CANADIAN</p> <p>34 - CHESTNUT WENGE WENGE</p>	<p>72 - HIGH GLOSS LIME GRÜN GLANZ VERT BRILLANT</p> <p>73 - HIGH GLOSS WHITE WEIß GLANZ BLANC BRILLANT</p> <p>74 - HIGH GLOSS ORANGE ORANGE GLANZ ORANGE BRILLANT</p> <p>82 - HIGH GLOSS RED ROT GLANZ ROUGE BRILLANT</p>	
<p>CORNER UNIT WÜRFELFUß MONOBLOC FERME</p> 	<p>31 - CANADIAN OAK KANADISCHE EICHE CHENE CANADIAN</p> <p>34 - CHESTNUT WENGE WENGE</p>	<p>67 - WHITE PASTEL WEIß PASTELL BLANC PASTEL</p>	
<p>END UNIT WITH CUPBOARD SEITENSCHRANK MONOBLOC A ETAGERES</p> 	<p>31 - CANADIAN OAK KANADISCHE EICHE CHENE CANADIAN</p> <p>34 - CHESTNUT WENGE WENGE</p>	<p>67 - WHITE PASTEL WEIß PASTELL BLANC PASTEL</p>	
<p>DOOR FOR LWP10, LWL10 TÜR LWP10, LWL10 PORTE POUR LWP10, LWL10</p> 	<p>31 - CANADIAN OAK KANADISCHE EICHE CHENE CANADIAN</p> <p>34 - CHESTNUT WENGE WENGE</p>	<p>67 - WHITE PASTEL WEIß PASTELL BLANC PASTEL</p>	
<p>SIDE PANEL FOR HIGH UNITS WANGENFUß PANNEAU LATERAL</p> 	<p>31 - CANADIAN OAK KANADISCHE EICHE CHENE CANADIAN</p> <p>34 - CHESTNUT WENGE WENGE</p>	<p>67 - WHITE PASTEL WEIß PASTELL BLANC PASTEL</p>	
<p>SIDE PANELS ENDUNGSELEMENTS PANNEAU LATERAUX</p> 	<p>31 - CANADIAN OAK KANADISCHE EICHE CHENE CANADIAN</p> <p>34 - CHESTNUT WENGE WENGE</p>	<p>67 - WHITE PASTEL WEIß PASTELL BLANC PASTEL</p>	

FINISHES / FARBEN / FINITIONS

<p>SIDE PANELS ENDUNGSELEMENTS PANNEAU LATÉRAUX</p> 	<p>31 – CANADIAN OAK KANADISCHE EICHE CHENE CANADIAN</p> <p>67 – WHITE PASTEL WEIß PASTELL BLANC PASTEL</p> <p>34 – CHESTNUT WENGE WENGE</p>
<p>COUNTER TOP AND BODY OBERPLATTE UND KORPS TOP ET CORPS</p> 	<p>67 – WHITE PASTEL WEIß PASTELL BLANC PASTEL</p>
<p>FRONT HPL FRONT HPL FRONT STRATIFIE</p> 	<p>72 – HIGH GLOSS LIME GRÜN GLANZ VERT BRILLANT</p> <p>74 – HIGH GLOSS ORANGE ORANGE GLANZ ORANGE BRILLANT</p> <p>73 – HIGH GLOSS WHITE WEIß GLANZ BLANC BRILLANT</p> <p>82 – HIGH GLOSS RED ROT GLANZ ROUGE BRILLANT</p>
<p>FRONT MFC FRONT MELAMINPLATTE FRONT PANNEAU MELAMINE</p> 	<p>31 – CANADIAN OAK KANADISCHE EICHE CHENE CANADIAN</p> <p>34 – CHESTNUT WENGE WENGE</p>
<p>PEDESTALS HPL CONTAINER HPL CAISSONS STRATIFIE</p> <p>SLK12HT, SLK13HT</p> 	<p>HPL – FRONT, COUNTER TOP HPL – FRONT, OBERPLATTE STRATIFIE – FRONT, TOP</p> <p>BODY KORPS CORPS</p> <p>73 – HIGH GLOSS WHITE WEIß GLANZ BLANC BRILLANT</p> <p>67 – WHITE PASTEL WEIß PASTELL BLANC PASTEL</p>
<p>CUPBOARD REGAL ARMOIRE</p> 	<p>31 – CANADIAN OAK KANADISCHE EICHE CHENE CANADIAN</p> <p>67 – WHITE PASTEL WEIß PASTELL BLANC PASTEL</p> <p>34 – CHESTNUT WENGE WENGE</p>
<p>DOOR FOR LMS03 TÜR ZUM LMS03 PORTE AVEC LMS03</p> 	<p>31 – CANADIAN OAK KANADISCHE EICHE CHENE CANADIAN</p> <p>67 – WHITE PASTEL WEIß PASTELL BLANC PASTEL</p> <p>34 – CHESTNUT WENGE WENGE</p>

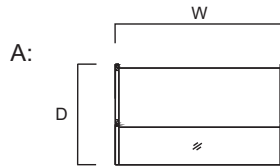
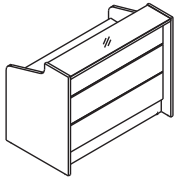
CONFIGURATIONS / BEISPIEL ANORDNUNG / CONFIGURATIONS



Cable-way 1x ø 80mm only on the left side.
Kabeldurchlass 1x ø 80mm nur an der Linken Seite.
Obturateur 1x ø 80mm seulement à gauche.

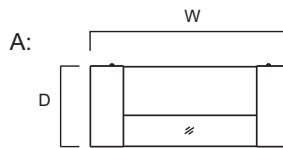
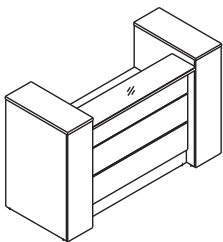
SET / ANORDNUNG / ARRANGEMENT

INDEX / SYMBOL	DIMENSIONS / ABMESSUNGEN / DIMENSIONS (mm)			PRICE / PREIS / PRIX PUBLIC HT	
	A	W	D		H
LWC96L		900	458	1105	€



LWN 1 + LW⁰⁹₂₃L + LWN 2

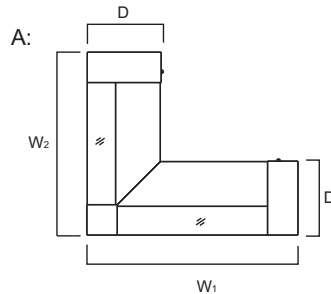
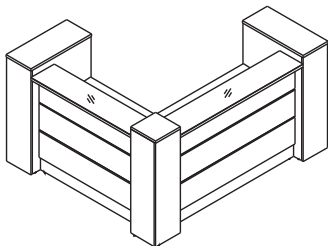
INDEX / SYMBOL	DIMENSIONS / ABMESSUNGEN / DIMENSIONS (mm)			PRICE / PREIS / PRIX PUBLIC HT	
	-	W	D		H
LWC95L	⁰⁹	900	946	1105	€
LWC75L	¹³	1346			
LWC76L	¹⁶	1646			
LWC77L	²³	2346			



Please note: contains LWD10 2pcs
Achtung: enthält LWD10 2Stück
Attention: contient LWD10 2pieces

LWD10 + LWP10 + LW¹³₁₆²³L + LWL10 + LWD10

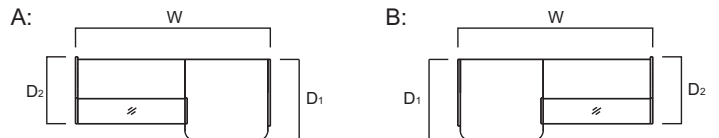
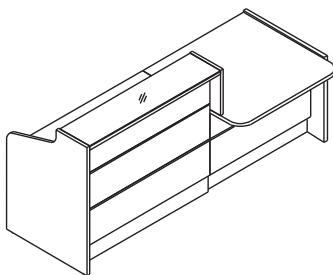
INDEX / SYMBOL	DIMENSIONS / ABMESSUNGEN / DIMENSIONS (mm)			PRICE / PREIS / PRIX PUBLIC HT	
	-	W	D		H
LWC01L	¹³	1930	946	1200	€
LWC02L	¹⁶	2230			
LWC03L	²³	2930			



Please note: contains LWD10 2pcs
Achtung: enthält LWD10 2Stück
Attention: contient LWD10 2pieces

LWD10 + LWP10 + LWP¹³₁₆²³L + LW10 + NE41 + LWL¹³₁₆²³L + LWL10 + LWD10

INDEX / SYMBOL	DIMENSIONS / ABMESSUNGEN / DIMENSIONS (mm)				PRICE / PREIS / PRIX PUBLIC HT	
	-	W ₁	W ₂	D		H
LWC10L	¹³	1930	1930	946	1200	€
LWC11L	¹³	1930	2230			
LWC12L	¹³	1930	2930			
LWC13L	¹⁶	2230	1930			
LWC14L	¹⁶	2230	2230			
LWC15L	¹⁶	2230	2930			
LWC16L	²³	2930	1930			
LWC17L	²³	2930	2230			
LWC18L	²³	2930	2930			

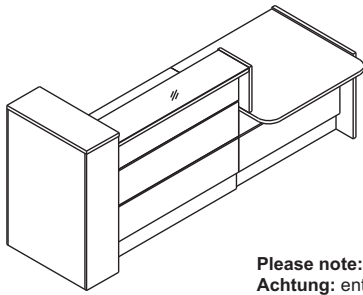


A: LWN1 + LW¹³₁₆²³L + NE41 + LWN4 + LWU11L + LWN6

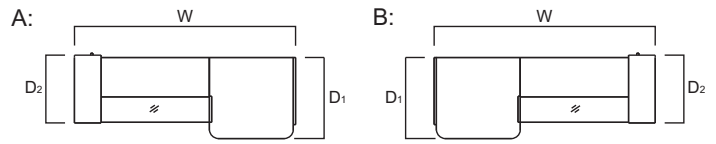
B: LWN5 + LWU11L + NE41 + LWN3 + LW¹³₁₆²³L + LWN2

INDEX / SYMBOL	DIMENSIONS / ABMESSUNGEN / DIMENSIONS (mm)					PRICE / PREIS / PRIX PUBLIC HT		
	A	B	W	D ₁	D ₂		H	
LWC19L	¹³	LWC20L	¹³	2346	1114	946	1105	€
LWC21L	¹⁶	LWC22L	¹⁶	2646				
LWC23L	²³	LWC24L	²³	3346				

CONFIGURATIONS / BEISPIEL ANORDNUNG / CONFIGURATIONS



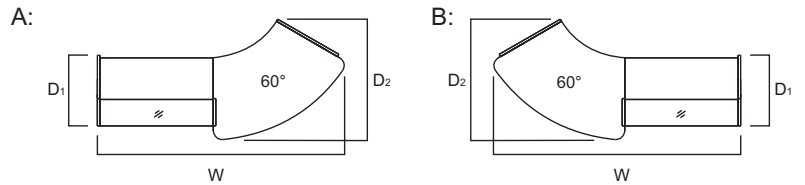
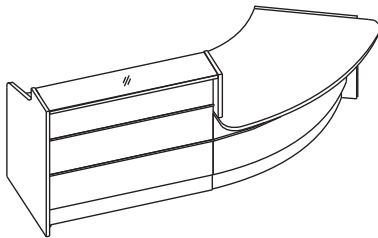
Please note: contains LWD10 1pc
 Achtung: enthält LWD10 1Stück
 Attention: contient LWD10 1piece



INDEX / SYMBOL		DIMENSIONS / ABMESSUNGEN / DIMENSIONS (mm)				PRICE / PREIS / PRIX PUBLIC HT
A	B	W	D ₁	D ₂	H	€
LWC41L ¹³	LWC42L ¹³	2638	1114	946	1200	
LWC43L ¹⁶	LWC44L ¹⁶	2938				
LWC45L ²³	LWC46L ²³	3638				

A: LWD10+LWP10+LW¹³₂₃L+NE41+LWN4+LWU11L+LWN6

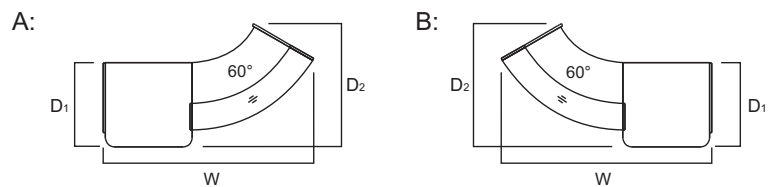
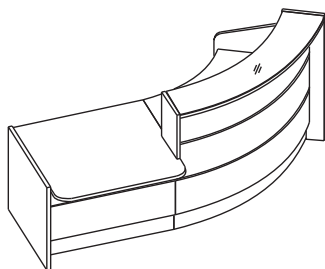
B: LWN5+LWU11L+NE41+LWN3+LW¹³₂₃L+LWL10+LWD10



INDEX / SYMBOL		DIMENSIONS / ABMESSUNGEN / DIMENSIONS (mm)				PRICE / PREIS / PRIX PUBLIC HT
A	B	W	D ₁	D ₂	H	€
LWC88L ¹³	LWC89L ¹³	2834	946	1476	1105	
LWC91L ¹⁶	LWC92L ¹⁶	3134				
LWC93L ²³	LWC94L ²³	3834				

A: LWN1+LW¹³₂₃L+NE41+LWN4+LWC66L+LWN6

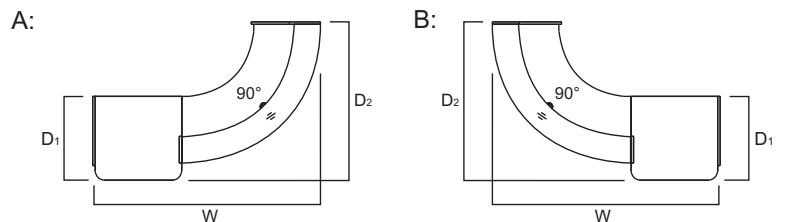
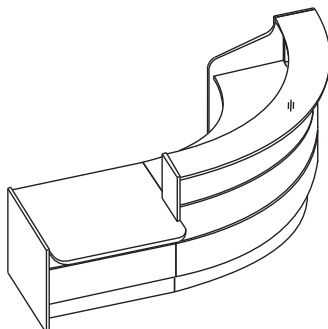
B: LWN5+LWC66L+NE41+LWN3+LW¹³₂₃L+LWN2



INDEX / SYMBOL		DIMENSIONS / ABMESSUNGEN / DIMENSIONS (mm)				PRICE / PREIS / PRIX PUBLIC HT
A	B	W	D ₁	D ₂	H	€
LWC84L	LWC85L	2427	1114	1495	1105	

A: LWN5+LWU11L+NE41+LWN3+LWC64L+LWN2

B: LWN1+LWC64L+NE41+LWN4+LWU11L+LWN6

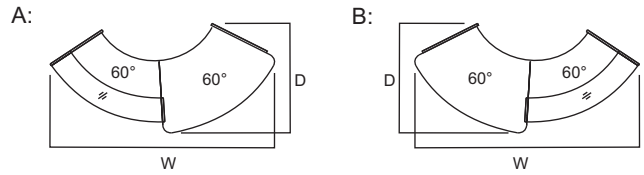
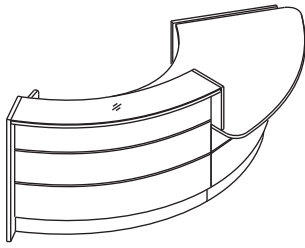


INDEX / SYMBOL		DIMENSIONS / ABMESSUNGEN / DIMENSIONS (mm)				PRICE / PREIS / PRIX PUBLIC HT
A	B	W	D ₁	D ₂	H	€
LWC86L	LWC87L	2629	1114	1826	1105	

A: LWN5+LWU11L+NE41+LWN3+LWC90L+LWN2

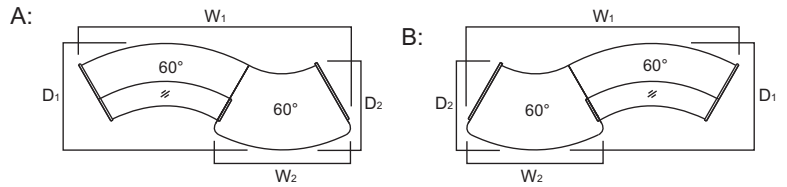
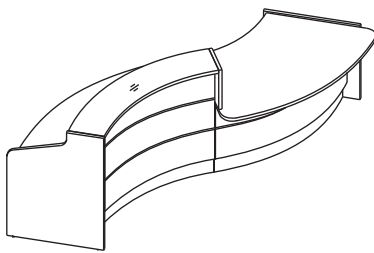
B: LWN1+LWC90L+NE41+LWN4+LWU11L+LWN6

CONFIGURATIONS / BEISPIEL ANORDNUNG / CONFIGURATIONS



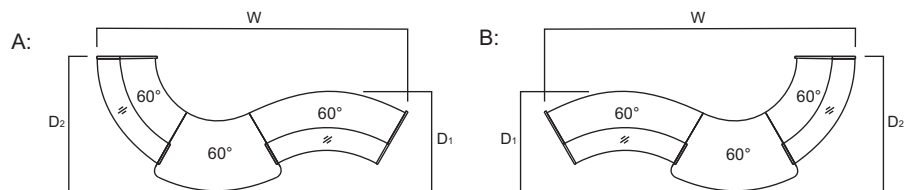
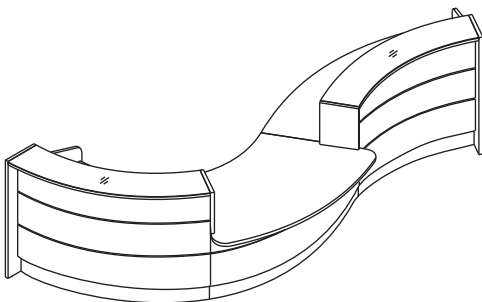
A: LWN 1 + LWC64L + NE41 + LWN4 + LWC66L + LWN6
 B: LWN5 + LWC66L + NE41 + LWN3 + LWC64L + LWN2

INDEX / SYMBOL		DIMENSIONS / ABMESSUNGEN / DIMENSIONS (mm)			PRICE / PREIS PRIX PUBLIC HT
A	B	W	D	H	€
LWC30L	LWC31L	2916	1491	1105	



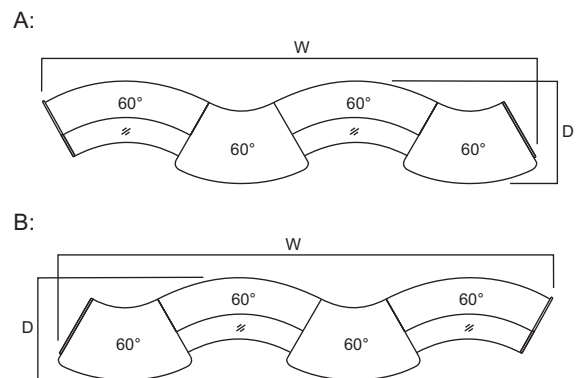
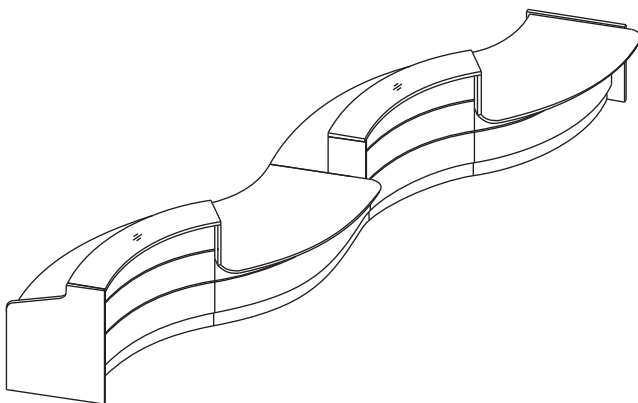
A: LWN 1 + LWC62L + NE41 + LWN4 + LWC66L + LWN6
 B: LWN5 + LWC66L + NE41 + LWN3 + LWC62L + LWN2

INDEX / SYMBOL		DIMENSIONS / ABMESSUNGEN / DIMENSIONS (mm)					PRICE / PREIS PRIX PUBLIC HT
A	B	W ₁	W ₂	D ₁	D ₂	H	€
LWC32L	LWC33L	3457	1720	1501	1218	1105	



A: LWN 1 + LWC64L + NE41 + LWN4 + LWC66L + NE41 + LWN3 + LWC62L + LWN2
 B: LWN 1 + LWC62L + NE41 + LWN4 + LWC66L + NE41 + LWN3 + LWC64L + LWN2

INDEX / SYMBOL		DIMENSIONS / ABMESSUNGEN / DIMENSIONS (mm)				PRICE / PREIS PRIX PUBLIC HT
A	B	W	D ₁	D ₂	H	€
LWC34L	LWC35L	4197	1501	1824	1105	



A: LWN 1 + LWC62L + NE41 + LWN4 + LWC66L + NE41 + LWN3 + LWC62L + NE41 + LWN4 + LWC66L + LWN6
 B: LWN5 + LWC66L + NE41 + LWN3 + LWC62L + NE41 + LWN4 + LWC66L + NE41 + LWN3 + LWC62L + LWN2

INDEX / SYMBOL		DIMENSIONS / ABMESSUNGEN / DIMENSIONS (mm)			PRICE / PREIS PRIX PUBLIC HT
A	B	W	D	H	€
LWC36L	LWC37L	6357	1501	1105	

TECHNICAL SPECIFICATION / TECHNISCHE BESCHREIBUNG / DESCRIPTION TECHNIQUE

ZS02, ZS03

**Top
Oberplatte
Plateau**

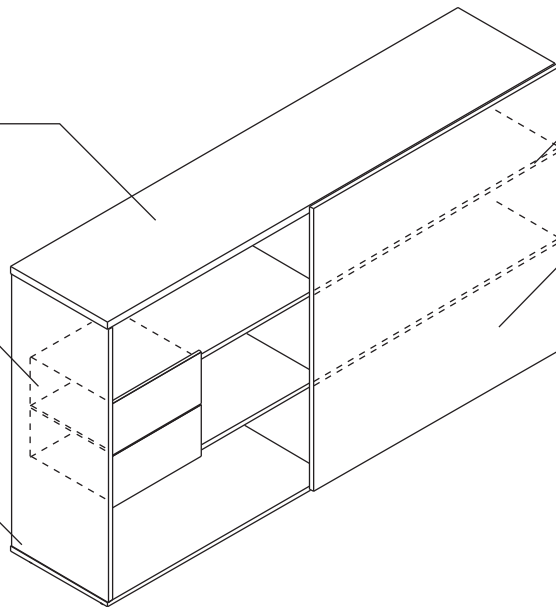
MFC / Melaminplatte /
Panneau mélaminé
28mm

**Drawer
Schubladen
Tiroir**

MFC / Melaminplatte /
Panneau mélaminé
12mm

**Body
Korps
Corps**

MFC / Melaminplatte /
Panneau mélaminé
28mm



**Shelf
Boden
Plateau**

MFC / Melaminplatte /
Panneau mélaminé
18mm

Front / Front / Facade

- sliding door mounted on a metal mechanism allowing for self-closing
- Schiebetüre auf eine Metallschiene mit einem Dämpfer
- porte coulissante

ZS02

- MFC 18mm the plate is covered with HPL-laminate, veneered with 2 mm thick PVC
- Melaminplatte 18mm HPL-Laminat, Kanten PVC 2mm
- Panneau mélaminé, façade en stratifié HPL

ZS03

MFC / Melaminplatte / Panneau mélaminé
18mm

PEDESTALS / CONTAINER / CAISSONS

**Pencil tray in standard
Separatschublade – Materialauszug
1er tiroir équipé d'un plumier**

**Body
Korps
Corps**

MFC / Melaminplatte /
Panneau mélaminé
18mm

**Drawer
Schublade
Tiroir**

- system of silent closing installed in metal drawers, ball runners with 35 kg maximum acceptable load, extraction 80%
- Metallschubladen mit "silent system" Kugelführungsschiene mit einer Belastung von max. 35kg. Auszug 80%.
- tiroirs en metal, glissières télescopiques à billes, charge jusqu'à 35 kg, extraction 80%

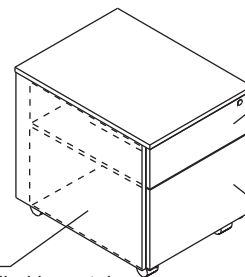
**Top
Oberplatte
Plateau**

HPL / HPL /
stratifié brillant

- central lock with antitilt mechanism (only one drawer may be opened at time), foldablekey
- Zentralverschluss mit Blockierung gegen das gleichzeitige Ausfahren von mehreren Schubladen, Klappschlüssel
- clé gainée articulée. Serrure centralisée, assure la fermeture de l'ensemble des tiroirs

Front

HPL / HPL /
stratifié brillant



Extraction 80%
Auszug 80%
Extraction 80%

Extraction 100%
Vollauszug
Extraction 100%

**one filing drawer
Aktenschublade
avec DS**

- system of silent closing installed in metal drawers, ball runners with 35 kg maximum acceptable load, extraction 100%
- Metallschubladen mit "silent system", Kugelführungsschiene mit einer Belastung von max. 35kg. Vollauszug.
- tiroirs en metal glissières télescopiques à billes, charge jusqu'à 35 kg, extraction 100%

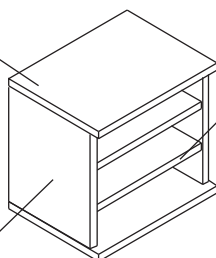
CUPBOARD / REGAL / ARMOIRE

**Top
Oberplatte
Plateau**

MFC / Melaminplatte /
Panneau mélaminé
12mm

**Body
Korps
Corps**

MFC / Melaminplatte /
Panneau mélaminé
18mm

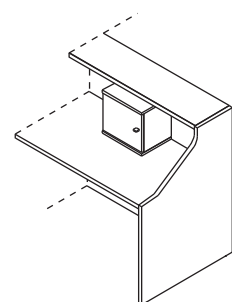
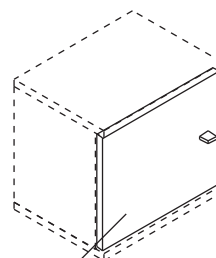


**Shelf
Boden
Plateau**

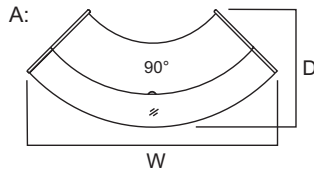
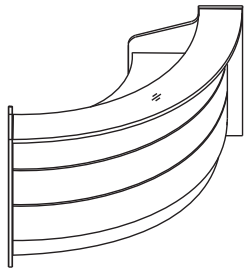
MFC / Melaminplatte /
Panneau mélaminé
12mm

**Door
Tür
Porte**

MFC / Melaminplatte /
Panneau mélaminé
18mm

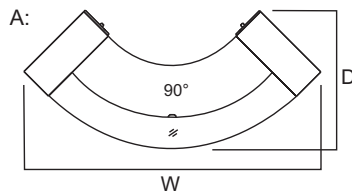
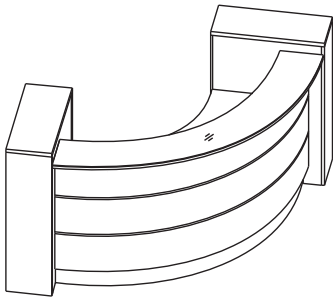


CONFIGURATIONS / BEISPIEL ANORDNUNG / CONFIGURATIONS



INDEX / SYMBOL	DIMENSIONS / ABMESSUNGEN / DIMENSIONS (mm)			PRICE / PREIS PRIX PUBLIC HT
-	W	D	H	€
LWC53L	2302	1158	1105	

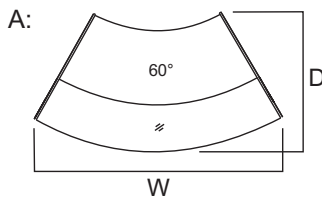
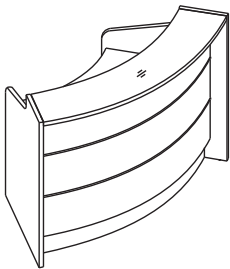
LWN1 + LWC90L + LWN2



INDEX / SYMBOL	DIMENSIONS / ABMESSUNGEN / DIMENSIONS (mm)			PRICE / PREIS PRIX PUBLIC HT
-	W	D	H	€
LWC73L	2722	1358	1200	

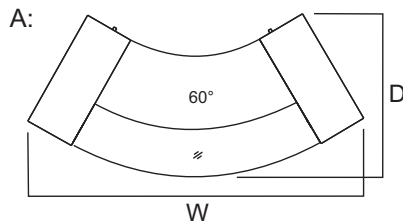
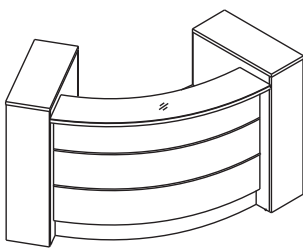
Please note: contains LWD10 2pcs
Achtung: enthält LWD10 2Stück
Attention: contient LWD10 2pieces

LWD10 + LWP10 + LWC90L + LWL10 + LWD10



INDEX / SYMBOL	DIMENSIONS / ABMESSUNGEN / DIMENSIONS (mm)			PRICE / PREIS PRIX PUBLIC HT
-	W	D	H	€
LWC54L	1648	1049	1105	

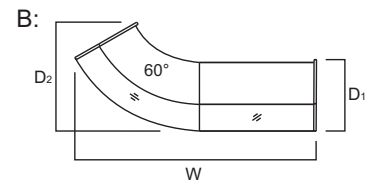
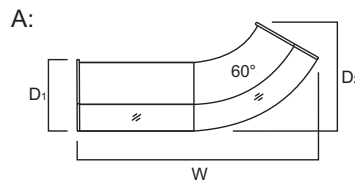
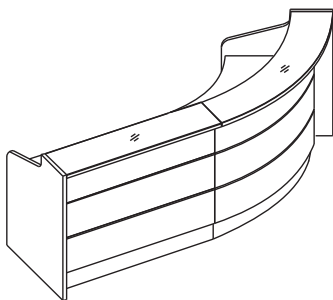
LWN1 + LWC64L + LWN2



INDEX / SYMBOL	DIMENSIONS / ABMESSUNGEN / DIMENSIONS (mm)			PRICE / PREIS PRIX PUBLIC HT
-	W	D	H	€
LWC74L	2158	1188	1200	

Please note: contains LWD10 2pcs
Achtung: enthält LWD10 2Stück
Attention: contient LWD10 2pieces

LWD10 + LWP10 + LWC64L + LWL10 + LWD10

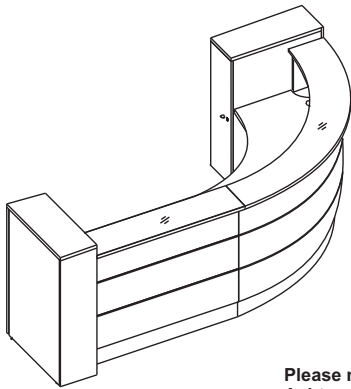


INDEX / SYMBOL		DIMENSIONS / ABMESSUNGEN / DIMENSIONS (mm)				PRICE / PREIS PRIX PUBLIC HT
A	B	W	D ₁	D ₂	H	€
LWC78L ¹³	LWC79L ¹³	2718	946	1298	1105	
LWC80L ¹⁶	LWC81L ¹⁶	3018				
LWC82L ²³	LWV83L ²³	3718				

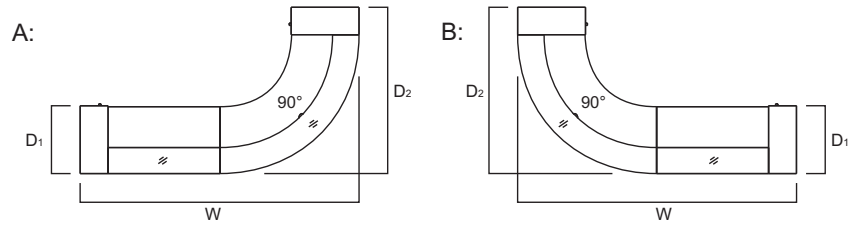
A: LWN1 + LW¹³₂₃L + NE41 + LWC64L + LWN2

B: LWN1 + LWC64L + NE41 + LW¹³₂₃L + LWN2

CONFIGURATIONS / BEISPIEL ANORDNUNG / CONFIGURATIONS



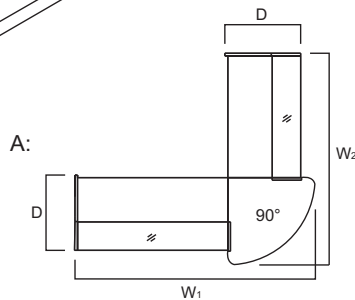
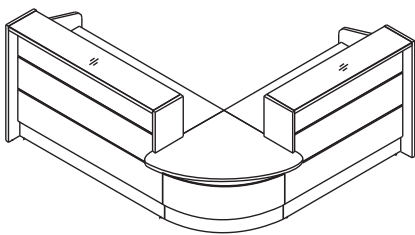
Please note: contains LWD10 2pcs
Achtung: enthält LWD10 2Stück
Attention: contient LWD10 2pieces



INDEX / SYMBOL		DIMENSIONS / ABMESSUNGEN / DIMENSIONS (mm)				PRICE / PREIS / PRIX PUBLIC HT
A	B	W	D1	D2	H	€
LWC55L ¹³	LWC56L ¹³	3215	946	1925	1200	
LWC57L ¹⁶	LWC58L ¹⁶	3515				
LWC59L ²³	LWC60L ²³	4215				

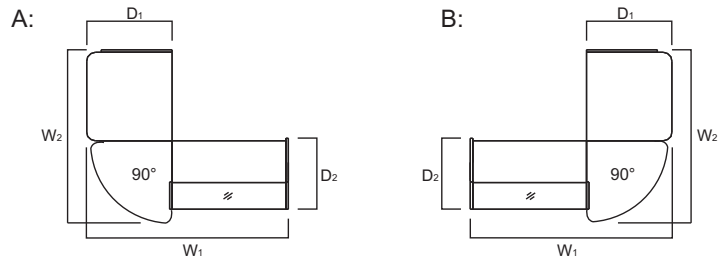
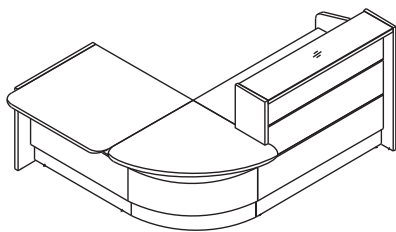
A: LWD10+LWP10+LW¹³₂₃L+NE41+LWC90L+LWL10+LWD10

B: LWD10+LWP10+LWC90L+NE41+LW¹³₂₃L+LWL10+LWD10



INDEX / SYMBOL	DIMENSIONS / ABMESSUNGEN / DIMENSIONS (mm)			PRICE / PREIS / PRIX PUBLIC HT	
-	W1	W2	D	H	€
LWC101L ¹³	2427	2427	946	1105	
LWC102L ¹⁶	2427	2727			
LWC103L ²³	2427	3427			
LWC104L ¹³	2727	2427			
LWC105L ¹⁶	2727	2727			
LWC106L ²³	2727	3427			
LWC107L ¹³	3427	2427			
LWC108L ¹⁶	3427	2727			
LWC109L ²³	3427	3427			

LWN1+LW¹³₂₃L+NE41+LWN4+LWC68L+NE41+LWN3+LW¹³₂₃L+LWN2

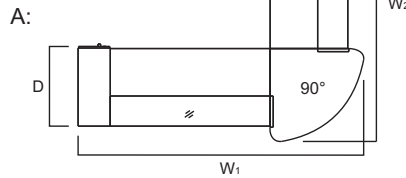
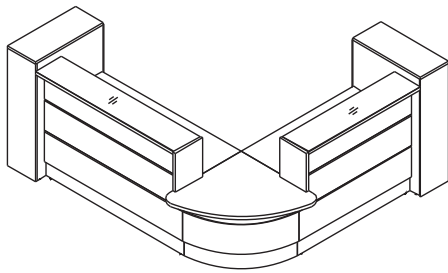


INDEX / SYMBOL		DIMENSIONS / ABMESSUNGEN / DIMENSIONS (mm)				PRICE / PREIS / PRIX PUBLIC HT	
A	B	W1	W2	D1	D2	H	€
LWC110L ¹³	LWC111L ¹³	2432	2136	1114	946	1105	
LWC112L ¹⁶	LWC113L ¹⁶	2732	2136				
LWC114L ²³	LWC115L ²³	3432	2136				

A: LWN5+LWU11L+NE41+LWC68L+NE41+LWN3+LW¹³₂₃L+LWN2

B: LWN1+LW¹³₂₃L+NE41+LWN4+LWC68L+NE41+LWN11L+LWN6

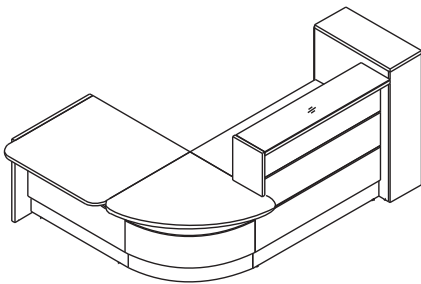
CONFIGURATIONS / BEISPIEL ANORDNUNG / CONFIGURATIONS



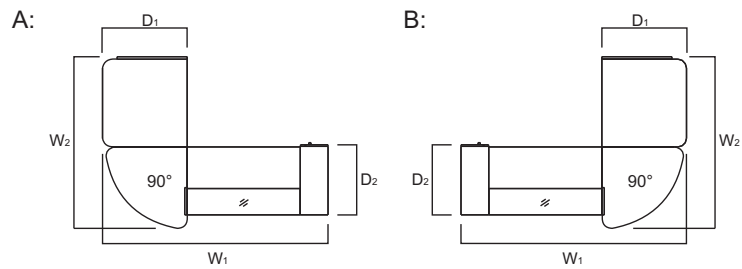
Please note: contains LWD10 2pcs
Achtung: enthält LWD10 2Stück
Attention: contient LWD10 2pieces

INDEX / SYMBOL	DIMENSIONS / ABMESSUNGEN / DIMENSIONS (mm)				PRICE / PREIS / PRIX PUBLIC HT
A	W ₁	W ₂	D	H	€
¹³ ₁₆ LWC116L	2717	2717	946	1200	
¹³ ₁₆ LWC117L	2717	3017			
¹³ ₂₃ LWC118L	2717	3717			
¹⁶ ₁₃ LWC119L	3017	2717			
¹⁶ ₁₆ LWC120L	3017	3017			
¹⁶ ₂₃ LWC121L	3017	3717			
²³ ₁₃ LWC122L	3717	2717			
²³ ₁₆ LWC123L	3717	3017			
²³ ₂₃ LWC124L	3717	3717			

LWD10 + LWP10 + LW¹³₁₆23L + NE41 + LWN4 + LWC68L + NE41 + LWN3 + LW¹³₁₆23L + LWL10 + LWD10



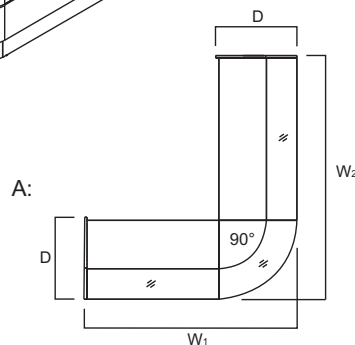
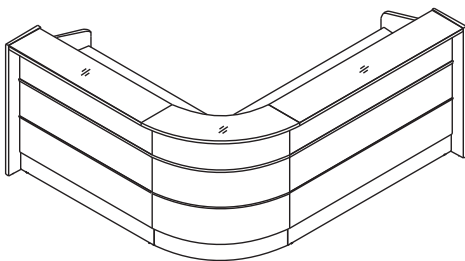
Please note: contains LWD10 1pc
Achtung: enthält LWD10 1Stück
Attention: contient LWD10 1piece



INDEX / SYMBOL		DIMENSIONS / ABMESSUNGEN / DIMENSIONS (mm)					PRICE / PREIS / PRIX PUBLIC HT
A	B	W ₁	W ₂	D ₁	D ₂	H	€
¹³ ₁₆ LWC125L	¹³ ₁₆ LWC126L	2722	2136	1114	946	1200	
¹⁶ ₁₃ LWC127L	¹⁶ ₁₆ LWC128L	3022	2136				
²³ ₁₃ LWC129L	²³ ₁₆ LWC130L	3722	2136				

A: LWN5 + LWU11L + NE41 + LWC68L + NE41 + LWN3 + LW¹³₁₆23L + LWL10 + LWD10

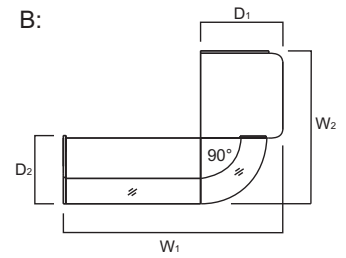
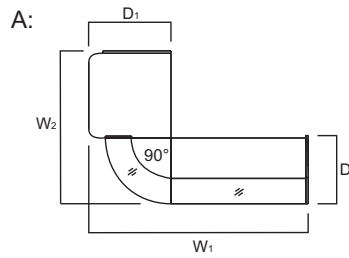
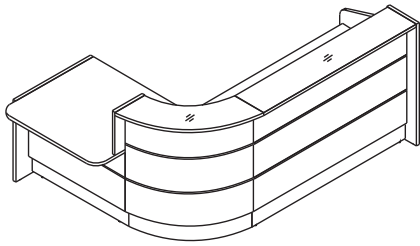
B: LWD10 + LWP10 + LW¹³₁₆23L + NE41 + LWN4 + LWC68L + NE41 + LWU11L + LWN6



INDEX / SYMBOL	DIMENSIONS / ABMESSUNGEN / DIMENSIONS (mm)				PRICE / PREIS / PRIX PUBLIC HT
A	W ₁	W ₂	D	H	€
¹³ ₁₃ LWC131L	2235	2235	946	1105	
¹³ ₁₆ LWC132L	2235	2535			
¹³ ₂₃ LWC133L	2235	3235			
¹⁶ ₁₃ LWC134L	2535	2235			
¹⁶ ₁₆ LWC135L	2535	2235			
¹⁶ ₂₃ LWC136L	2535	3235			
²³ ₁₃ LWC137L	3235	2235			
²³ ₁₆ WWC138L	3235	2535			
²³ ₂₃ LWC139L	3235	3235			

LWN1 + LW¹³₁₆23L + NE41 + LWC70L + NE41 + LW¹³₁₆23L + LWN2

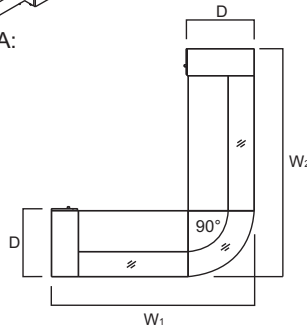
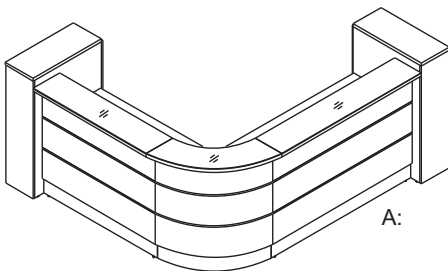
CONFIGURATIONS / BEISPIEL ANORDNUNG / CONFIGURATIONS



INDEX / SYMBOL		DIMENSIONS / ABMESSUNGEN / DIMENSIONS (mm)					PRICE / PREIS / PRIX PUBLIC HT
A	B	W1	W2	D1	D2	H	€
LWC140L ¹³	LWC141L ¹³	2432	1945	1114	946	1105	
LWC142L ¹⁶	LWC143L ¹⁶	2732					
LWC144L ²³	LWC145L ²³	3432					

A: LWN5+LWU11L+NE41+LWN3+LWN70L+NE41+LW¹³₂₃L+LWN2

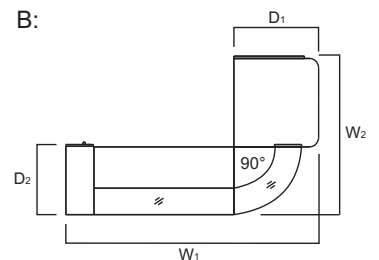
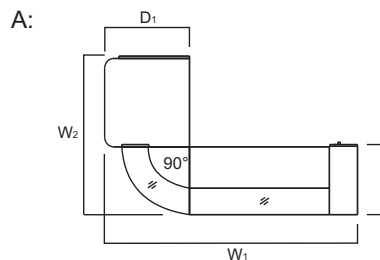
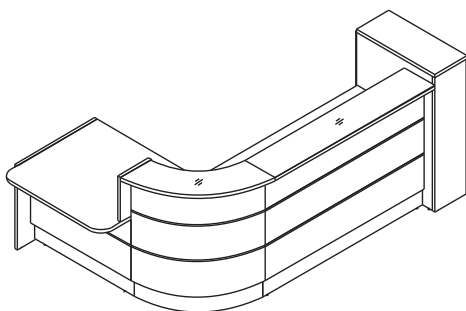
B: LWN1+LW¹³₂₃L+NE41+LWC70L+NE41+LWN4+LWU11L+LWN6



INDEX / SYMBOL	DIMENSIONS / ABMESSUNGEN / DIMENSIONS (mm)				PRICE / PREIS / PRIX PUBLIC HT
A	W1	W2	D	H	€
LWC146L ¹³	2525	2525	946	1200	
LWC147L ¹⁶	2525	2827			
LWC148L ²³	2525	3527			
LWC149L ¹³	2827	2525			
LWC150L ¹⁶	2827	2827			
LWC151L ²³	2827	3527			
LWC152L ¹³	3527	2525			
LWC153L ¹⁶	3527	2827			
LWC154L ²³	3527	3527			

Please note: contains LWD10 2pcs
Achtung: enthält LWD10 2Stück
Attention: contient LWD10 2pieces

LWD10+LWP10+LW¹³₂₃L+NE41+LWC70L+NE41+LW¹³₂₃L+LWL10+LWD10



INDEX / SYMBOL		DIMENSIONS / ABMESSUNGEN / DIMENSIONS (mm)					PRICE / PREIS / PRIX PUBLIC HT
A	B	W1	W2	D1	D2	H	€
LWC155L ¹³	LWC156L ¹³	2722	1951	1114	946	1200	
LWC157L ¹⁶	LWC158L ¹⁶	3022	1951				
LWC159L ²³	LWC160L ²³	3722	1951				

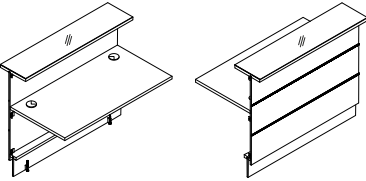
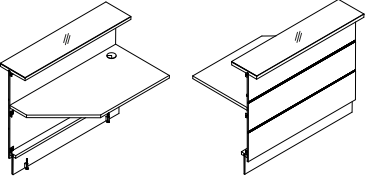
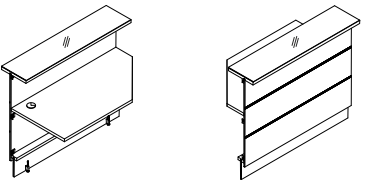
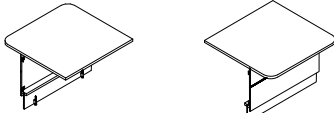
Please note: contains LWD10 2pcs
Achtung: enthält LWD10 2Stück
Attention: contient LWD10 2pieces

A: LWN5+LWU11L+NE41+LWN3+LWC70L+NE41+LW¹³₂₃L+LWL10+LWD10

B: LWD10+LWP10+LW¹⁶₂₃L+NE41+LWC70L+NE41+LWN4+LWU11L+LWN6

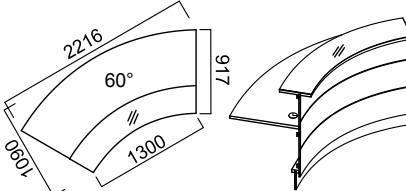
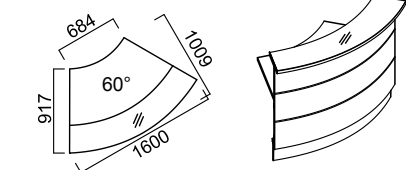
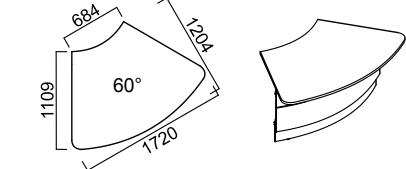
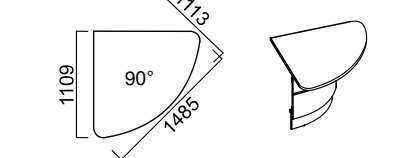
PRODUCT ILLUSTRATION OBJEKTANSICHT UND SKIZZE VUE DE PRODUIT	DIMENSIONS / ABMESSUNGEN / DIMENSIONS (mm)			INDEX / SYMBOL	EURO €	REMARKS BEMERKUNGEN REMARQUES
	width/Breite/ largeur a / a'	depth/Tiefe/ profondeur b / b'	height/Höhe/ hauteur h			

STRAIGHT UNITS / GERADE BESTANDTEIL / PLATEAUX DROITS

	844	917	1105	LW09L		
	1290	917	1105	LW13L		
	1590	917	1105	LW16L		
	2290	917	1105	LW23L		
	1290	917	1105	LWP13L		
	1590	917	1105	LWP16L		
	2290	917	1105	LWP23L		
	1290	917	1105	LWL13L		
	1590	917	1105	LWL16L		
	2290	917	1105	LWL23L		
	1000	1114	740	LWU11L		

LED: Illumination / Beleuchtung / Illumination. **NE41** - required on all connections of receptions LWP, LWL / Den Fuß zusätzlich zur Verbindung der Thekenelemente LWP, LWL bestellen / nécessaire sur la connexion des banques LWP, LWL

CURVED UNITS / BOGEN BESTENDTEILE / PLANS D'ANGLE

	2216	917	1105	LWC62L		
	1600	917	1105	LWC64L		
	1720	1109	740	LWC66L		
	1485	1109	740	LWC68L		

PRODUCT ILLUSTRATION OBJEKTANSICHT UND SKIZZE VUE DE PRODUIT	DIMENSIONS / ABMESSUNGEN / DIMENSIONS (mm)			INDEX / SYMBOL	EURO €	REMARKS BEMERKUNGEN REMARQUES
	width/Breite/ largeur a / a'	depth/Tiefe/ profondeur b / b'	height/Höhe/ hauteur h			

CURVED UNITS / BOGEN BESTENDEILE / PLANS D'ANGLE

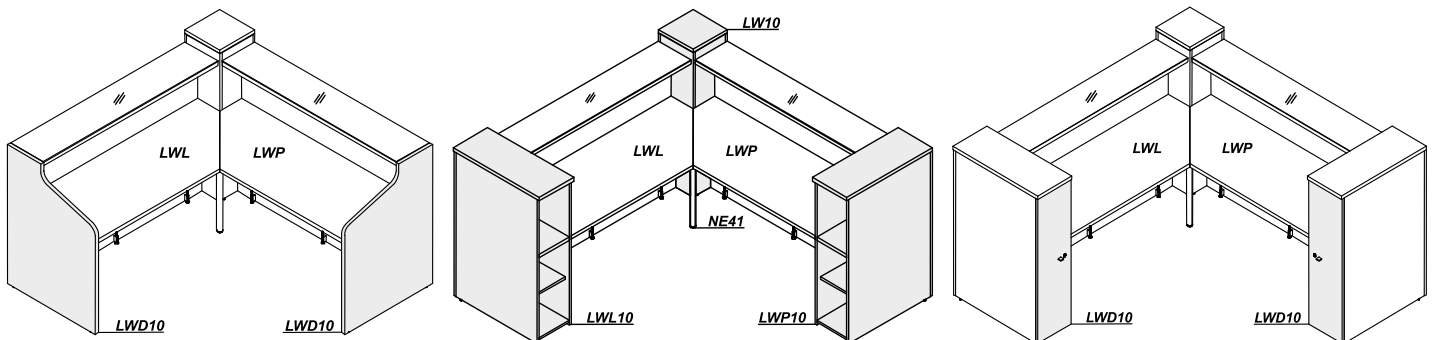
	1297	917	1105	LWC70L		
	2264	917	1105	LWC90L		

Please note: Units shown above are not freestanding. / Diese Thekenteile sind keine freistehende Elemente. / Les éléments ci-dessus ne sont pas indépendants.

COMPONENTS / BESTANDTEILE / ELEMENTS

	324	324	1200	LW10		- corner unit - Würfel Fuß - monobloc fermé
	320	946	1200	LWP10		- end unit with cupboard, right, <u>only for high units!</u> - Seitenschrank, Recht, <u>nur für hohe Empfangstheken!</u> - monobloc à étagères, droit <u>seulement pour éléments hauts!</u>
	320	946	1200	LWL10		- end unit with cupboard, left, <u>only for high units!</u> - Seitenschrank, Links, <u>nur für hohe Empfangstheken!</u> - monobloc à étagères, gauche, <u>seulement pour éléments hauts!</u>
	312	18	1156	LWD10		- door for LWP10 and LWL10 - Tür mit Verschluss zum LWP10, LWL10 - porte pour LWP10 et LWL10

POSSIBLE CONFIGURATIONS / BEISPIEL ANOGDUNG / EXEMPLES DE CONFIGURATIONS

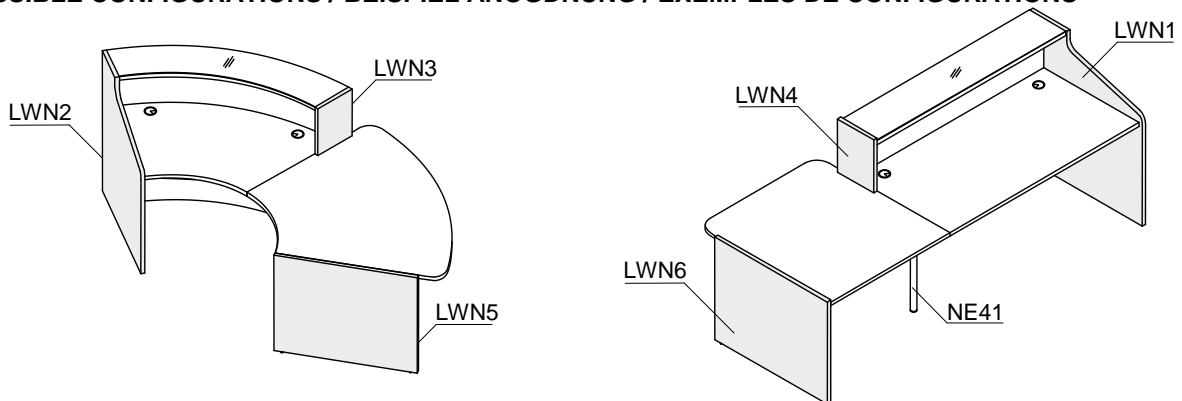


PRODUCT ILLUSTRATION OBJEKTANSICHT UND SKIZZE VUE DE PRODUIT	DIMENSIONS / ABMESSUNGEN / DIMENSIONS (mm)			INDEX / SYMBOL	EURO €	REMARKS BEMERKUNGEN REMARQUES
	width/Breite/ largeur a / a'	depth/Tiefe/ profondeur b / b'	height/Höhe/ hauteur h			

COMPONENTS / BESTANDTEILE / ELEMENTS

	28	946	1105	LWN1		- side panel for high units, right - Wangenfuß, Recht - pied coté droit des éléments hauts
	28	946	1105	LWN2		- side panel for high units, left - Wangenfuß, Links - pied coté gauche des éléments hauts
	28	308	385	LWN3		- right upper side panel - Endungselent, Recht - élément de finition de la rehausse, droit
	28	308	385	LWN4		- left upper side panel - Endungselent, Links - élément de finition de la rehausse, gauche
	28	946	755	LWN5		- right lower side panel - Wangenfuß niedrig, Recht - pied de la banque pour les handicapées, droit
	28	946	755	LWN6		- left lower side panel - Wangenfuß niedrig, Links - pied de la banque pour les handicapées, gauche
	∅ 40	-	712	NE41		- supporting leg - Stützfuß - pied de support 09-aluminium/ Aluminium/aluminium

POSSIBLE CONFIGURATIONS / BEISPIEL ANOGDNUNG / EXEMPLES DE CONFIGURATIONS



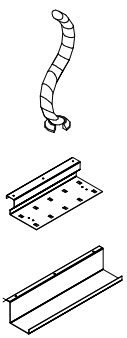
* NE41 - required on all connections of receptions / Den Fuß zusätzlich zur Verbindung der Thekenelemente bestellen / nécessaire sur la connexion des banques

COMMON ELEMENTS / ERGÄNZUNGSELEMENTE / ACCESOIRES

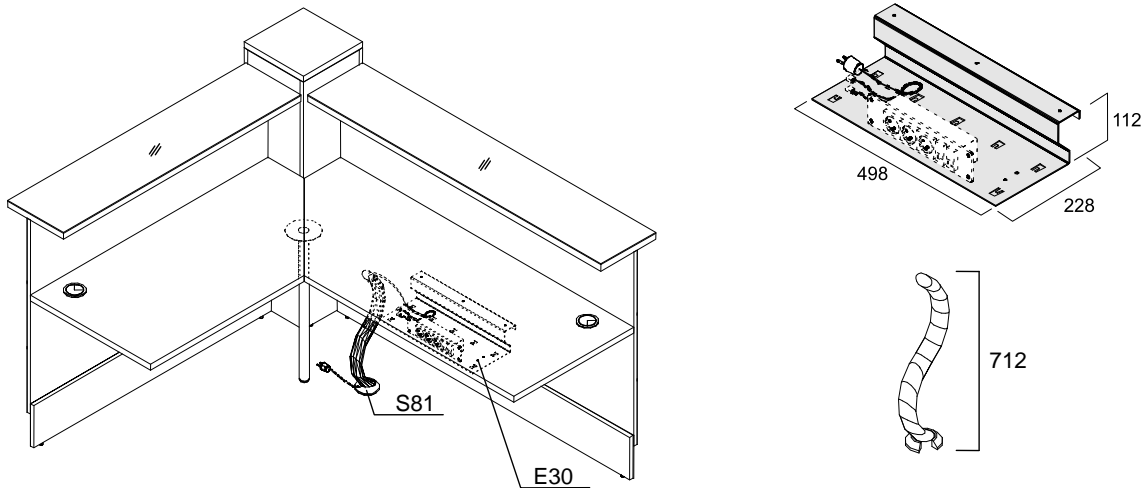
	345	260	320	LMS03		- cupboard - Regal - armoire
	339	18	292	LMS04		- door for LMS03 - Tür zum LMS03 - porte avec LMS03

PRODUCT ILLUSTRATION OBJEKTANSICHT UND SKIZZE VUE DE PRODUIT	DIMENSIONS / ABMESSUNGEN / DIMENSIONS (mm)			INDEX / SYMBOL	EURO €	REMARKS BEMERKUNGEN REMARQUES
	width/Breite/ largeur a / a'	depth/Tiefe/ profondeur b / b'	height/Höhe/ hauteur h			

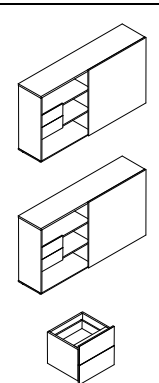
COMMON ELEMENTS / ERGÄNZUNGSELEMENTE / ACCESSOIRES

	140	70	750	S81		- vertical cable duct - Kabelführung (Wirbelsäule) - goulotte 09-aluminium / Aluminium / aluminium
	498	228	112	E30		- cable tray - zum Kabelbefestigung unter der Tischplatte
	600	147	120	E26		- goulotte horizontale

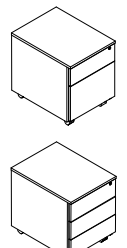
POSSIBLE CONFIGURATIONS / BEISPIEL ANOGDNUNG / EXEMPLES DE CONFIGURATIONS



CABINET / SCHRÄNK / RANGEMENT

	2000	434	1129	ZS02		- front: HPL - HPL - Front, - front stratifié
	2000	434	1129	ZS03		- front: MFC - Front: Melaminplatte - front: panneau mélaminé
	428	385	403	ZSZ01		- drawer for ZS02, ZS03 - Schubladen zum ZS02, ZS03 - tiroir avec ZS02, ZS03

PEDESTAL HPL / CONTAINER HPL / CAISSON STRATIFIE

<ul style="list-style-type: none"> - include pencil case, one filing drawer - Aktenschublade, mit Materialauszug - avec DS., avec le plumier 		470	616	580	SLK12HT		- HPL - front, counter top
<ul style="list-style-type: none"> - include pencil case - mit Materialauszug - avec le plumier 		470	616	580	SLK13HT		- HPL - Front, Oberplatte - stratifié - front, top

MDAS

Beispiele / Examples



TECHNICAL SPECIFICATION / TECHNISCHE BESCHREIBUNG / DESCRIPTION TECHNIQUE

**Worktop
Arbeitsplatte
Plan de travail**

MFC / Melaminplatte /
Panneau mélaminé
28mm

**Counter top
Oberplatte
Top**

glass / Glas / verre: LACOBEL
4mm

Front

MDF lacquered, gloss /
MDF Hochglanzlack /
MDF laqué, brillant
12÷16mm

**Light switch
Lichtschalter
Interrupteur
de lumière**

**Kick plate
Sockel
Socle**

MDF lacquered, gloss /
MDF Hochglanzlack /
MDF laqué, brillant

**Illumination
Beleuchtung
Illumination**

White light tubes
Leuchtstoffröhre, weiß
Tubes lumineuses
blanches

**Body
Korps
Corps**

MDF lacquered, gloss /
MDF Hochglanzlack /
MDF laqué, brillant
22mm

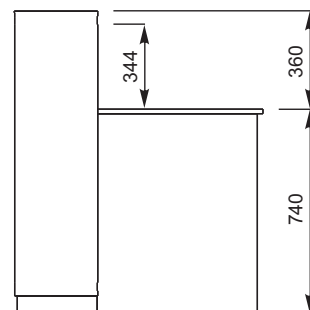
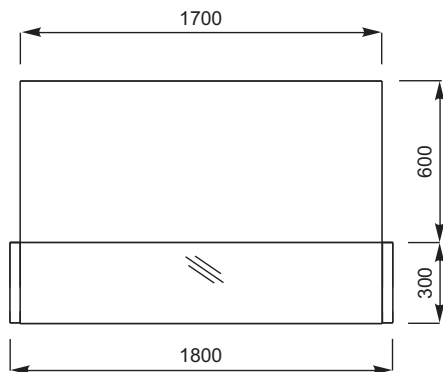
**Level adjusters
Bodenausgleich
Vérins de réglage**

FRONT: There is a possibility to order the reception desk in the whole RAL palette and other illumination colors. For more informations – please contact our Customer Service.

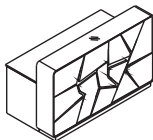
FRONT: Es gibt die Möglichkeit, die Theke in allen RAL-Farben und anderen Beleuchtungsfarben zu bestellen. Weitere Informationen finden Sie in der Kundendienstabteilung.

FRONT: Il ya la possibilité de passer la commande pour une banque d'accueil dans une pleine palette de couleurs RAL. Pour plus d'informations – veuillez demander notre service – client.

DIMENSIONS / ABMESSUNG / DIMENSIONS



FINISHES / FARBEN / FINITIONS



67 - WHITE PASTEL
WEIß PASTELL
BLANC PASTEL

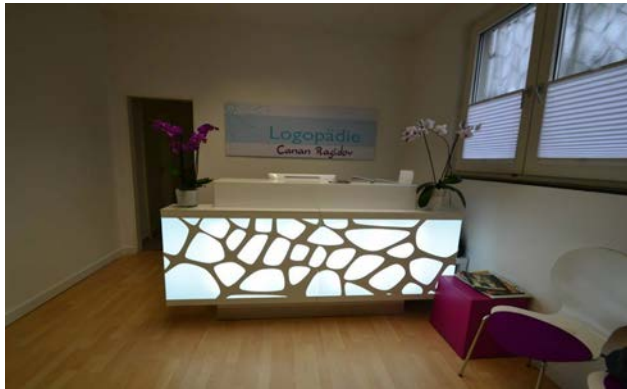
PRODUCT ILLUSTRATION OBJEKTANSICHT UND SKIZZE VUE DE PRODUIT	DIMENSIONS/ ABMESSUNGEN/DIMENSIONS (mm)			INDEX	EURO €	REMARKS BEMERKUNGEN REMARQUES
	width/Breite/ largeur a / a'	depth/Tiefe/ profondeur b / b'	height/Höhe/ hauteur h			

UNIT / THEKE / BLOC

	1800	900	1100	LAC18		
--	------	-----	------	--------------	--	--

MDOR

Beispiele / Examples



TECHNICAL SPECIFICATION / TECHNISCHE BESCHREIBUNG / DESCRIPTION TECHNIQUE

There is a possibility to order the reception desk in the other illumination colors. For more informations – please contact our Customer Service.

Es gibt die Möglichkeit, andere Beleuchtungsfarbe zu bestellen. Weitere Informationen finden Sie in der Kundendienstabteilung.

Il ya la possibilité de passer la commande pour une banque d'accueil d'autres couleurs d'illumination. Pour plus d'informations – veuillez demander notre service client.

**Illumination
Beleuchtung
Illumination**

White light tubes
Leuchtstoffröhre, weiß
Tubes lumineuses blanches

**Front, counter top
Front, Oberplatte
Front, top**

Powder-coated metal element with plexiglass
Metall pulverbeschichtet, Plexiglas

Eléments en plexiglass dans l'habillage en acier peint en poudre

**Kick plate
Sockel
Socle**

HPL - brushed aluminium / HPL - Aluminium gebürstet / stratifié - aluminium brossé

Front

HPL / HPL - matt / stratifié

**Counter top
Oberplatte
Top**

HPL / HPL - matt / stratifié

**Glass top
Glasplatte
Top en verre**

Glass / Glas / Verre: LACOBEL 4mm

**Worktop
Arbeitsplatte
Plan de travail**

MFC / Melaminplatte / Panneau mélaminé 28mm

**Side panel
Wangenfuß
Pied latéral**

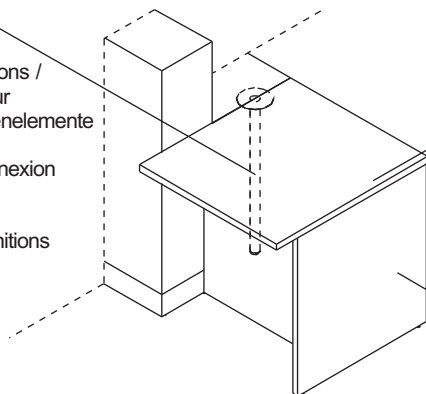
MFC / Melaminplatte / Panneau mélaminé 28mm

**Level adjusters
Bodenausgleich
Vérins de réglage**

**Supporting leg
Stützfuß
Pied de support**

Required on all connections of receptions / Den Fuß zusätzlich zur Verbindung der Thekenelemente bestellen / Nécessaire sur la connexion des banques

Finishes / Farben / Finitions 09-aluminium



**Worktop
Arbeitsplatte
Plan de travail**

MFC / Melaminplatte / Panneau mélaminé 28mm

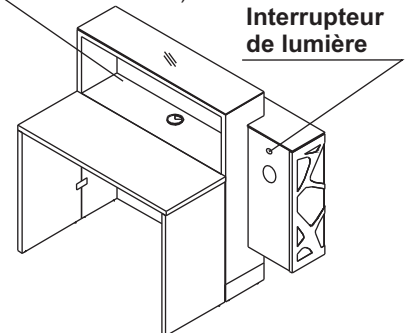
**Side panel
Wangenfuß
Pied latéral**

MFC / Melaminplatte / Panneau mélaminé 28mm

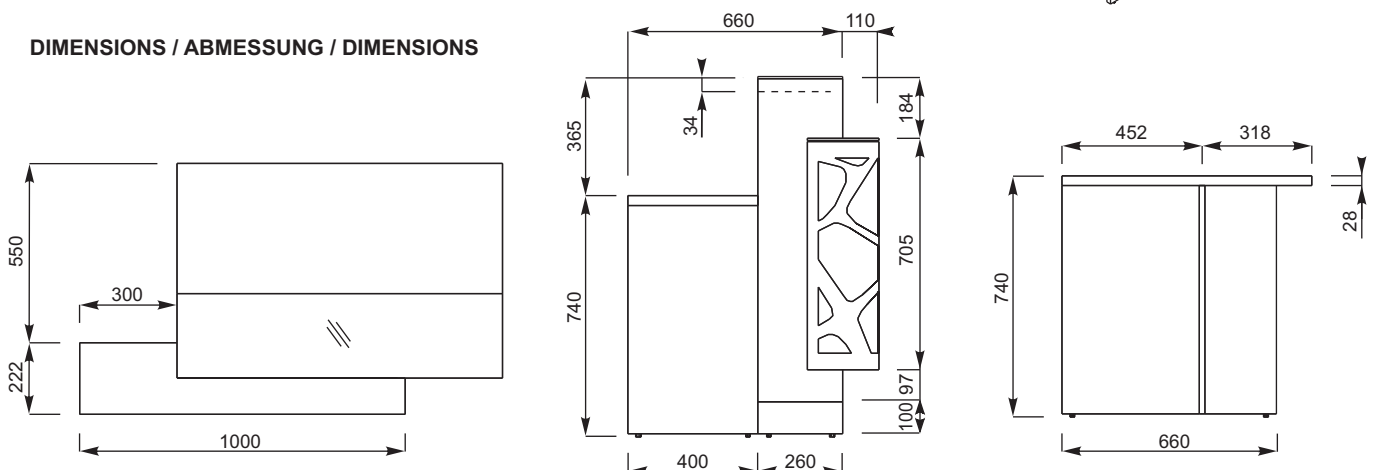
**Cable-way
Kabeldurchlass
Obturbateur**

ø 80mm (x1 LGB08, x2 LGB13, LGB15)

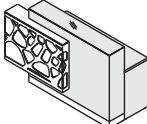
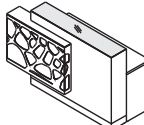
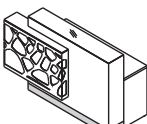
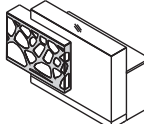
**Light switch
Lichtschalter
Interrupteur de lumière**



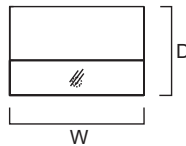
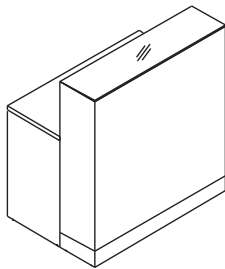
DIMENSIONS / ABMESSUNG / DIMENSIONS



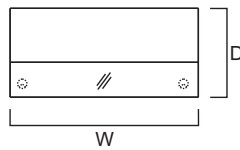
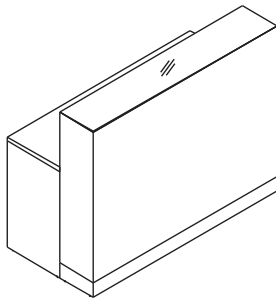
FINISHES / FARBEN / FINITIONS

<p>BODY KORPS CORPS</p> 	<p>67 - WHITE PASTEL WEIß PASTELL BLANC PASTEL</p>	<p>GLASS TOP GLASPLATTE TOP EN VERRE</p> 	<p>GLASS LACOBEL, WHITE GLAS LACOBEL, WEIß VERRE LAQUE LACOBEL, BLANC</p>
<p>KICK PLATE SOCKEL SOCLE</p> 	<p>BRUSHED ALUMINIUM HPL-ALUMINIUM GEBÜRSTET ALUMINIUM BROSSÉ</p>	<p>FRONT METAL FRONT METALL FRONT ACIER</p> 	<p>15 - WHITE METAL WEIß METAL BLANC</p>

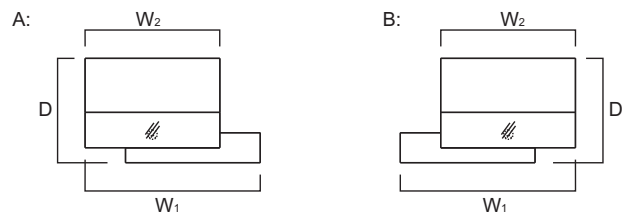
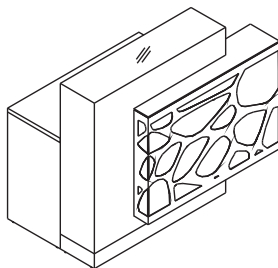
CONFIGURATIONS / BEISPIEL ANORDNUNG / CONFIGURATIONS



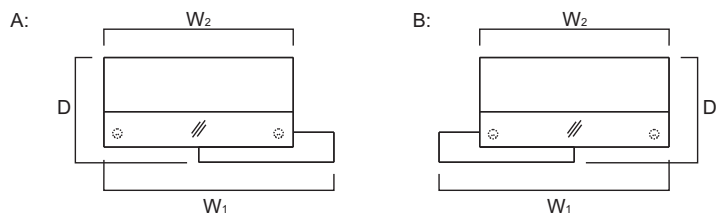
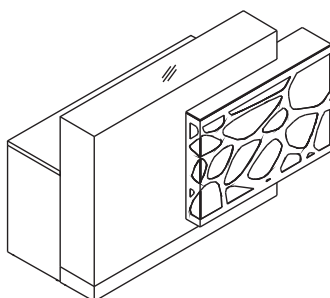
INDEX / SYMBOL	DIMENSIONS / ABMESSUNGEN / DIMENSIONS (mm)			PRICE / PREIS / PRIX PUBLIC HT
-	W	D	H	€
LOR10G	1000	660	1105	



INDEX / SYMBOL	DIMENSIONS / ABMESSUNGEN / DIMENSIONS (mm)			PRICE / PREIS / PRIX PUBLIC HT
-	W	D	H	€
LOR14G	1400	660	1105	

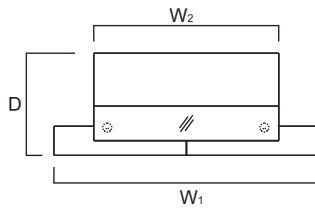
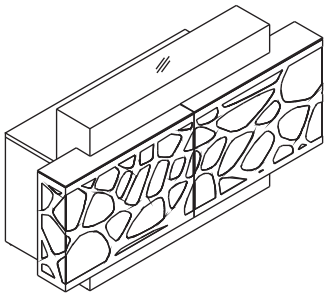


INDEX / SYMBOL		DIMENSIONS / ABMESSUNGEN / DIMENSIONS (mm)				PRICE / PREIS / PRIX PUBLIC HT
A	B	W ₁	W ₂	D	H	€
LOR11LG	LOR11PG	1300	1000	770	1105	

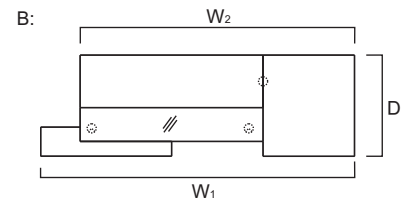
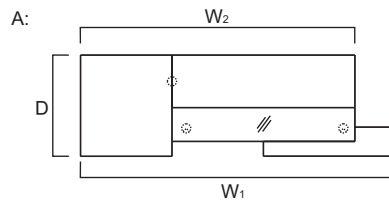
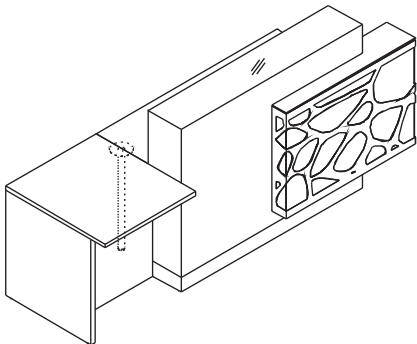


INDEX / SYMBOL		DIMENSIONS / ABMESSUNGEN / DIMENSIONS (mm)				PRICE / PREIS / PRIX PUBLIC HT
A	B	W ₁	W ₂	D	H	€
LOR11LG	LOR11PG	1300	1000	770	1105	

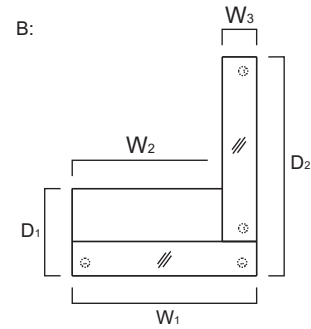
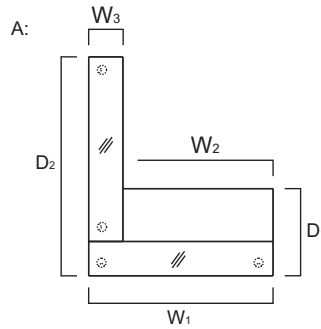
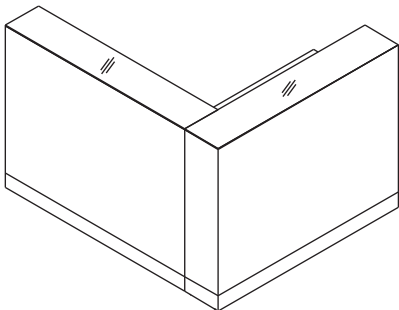
CONFIGURATIONS / BEISPIEL ANORDNUNG / CONFIGURATIONS



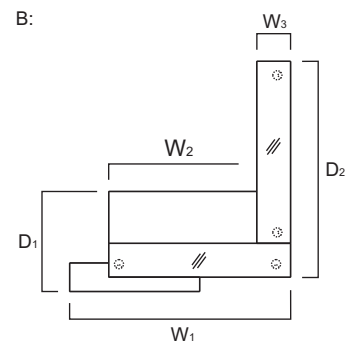
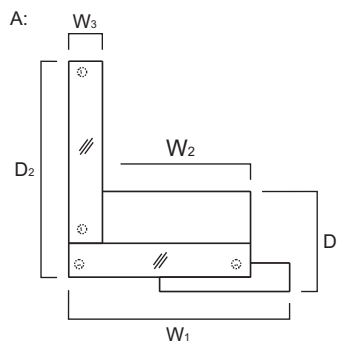
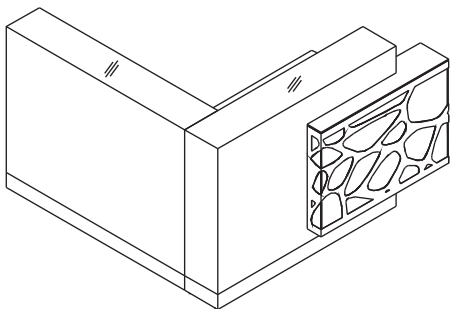
INDEX / SYMBOL	DIMENSIONS / ABMESSUNGEN / DIMENSIONS (mm)				PRICE / PREIS / PRIX PUBLIC HT
-	W ₁	W ₂	D	H	€
LOR13G	2000	1400	770	1105	



INDEX / SYMBOL		DIMENSIONS / ABMESSUNGEN / DIMENSIONS (mm)				PRICE / PREIS / PRIX PUBLIC HT
A	B	W ₁	W ₂	D	H	€
LOR14PLG	LOR14PPG	2400	2100	770	1105	

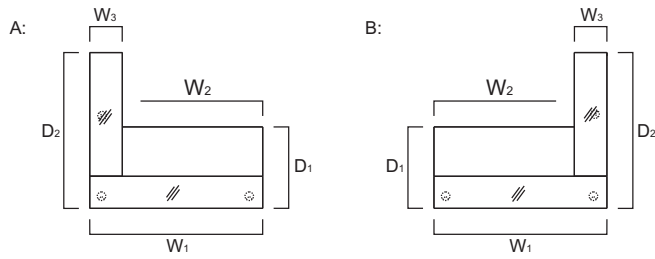
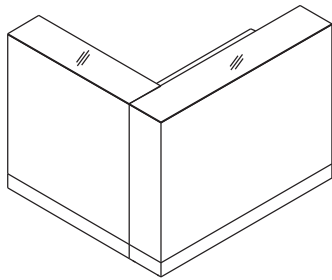


INDEX / SYMBOL		DIMENSIONS / ABMESSUNGEN / DIMENSIONS (mm)						PRICE / PREIS / PRIX PUBLIC HT
A	B	W ₁	W ₂	W ₃	D ₁	D ₂	H	€
LOR15LG	LOR15PG	1400	1140	260	660	1660	1105	

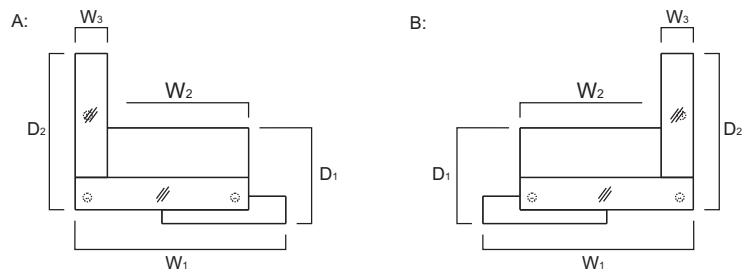
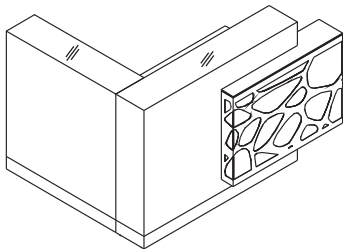


INDEX / SYMBOL		DIMENSIONS / ABMESSUNGEN / DIMENSIONS (mm)						PRICE / PREIS / PRIX PUBLIC HT
A	B	W ₁	W ₂	W ₃	D ₁	D ₂	H	€
LOR16LG	LOR16PG	1700	1140	260	770	1660	1105	

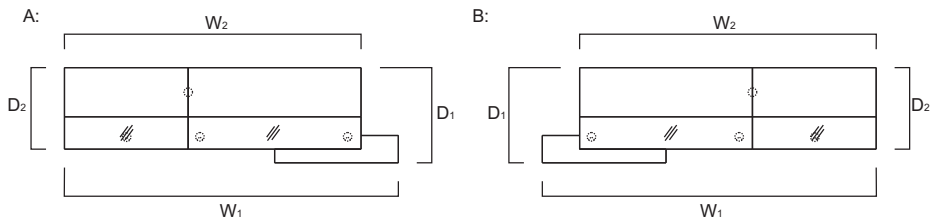
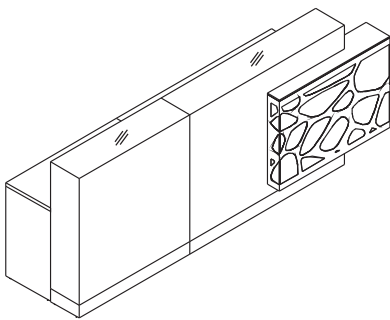
CONFIGURATIONS / BEISPIEL ANORDNUNG / CONFIGURATIONS



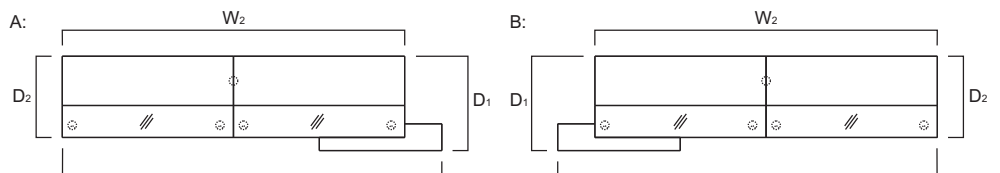
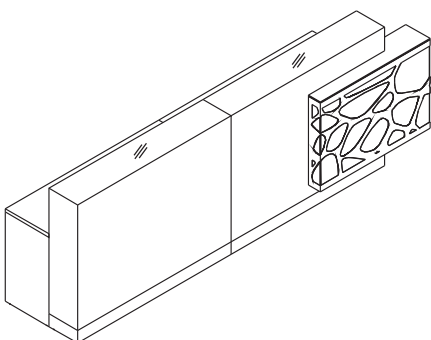
INDEX / SYMBOL		DIMENSIONS / ABMESSUNGEN / DIMENSIONS (mm)						PRICE / PREIS / PRIX PUBLIC HT
A	B	W ₁	W ₂	W ₃	D ₁	D ₂	H	€
LOR17LG	LOR17PG	1400	1140	260	660	1260	1105	



INDEX / SYMBOL		DIMENSIONS / ABMESSUNGEN / DIMENSIONS (mm)						PRICE / PREIS / PRIX PUBLIC HT
A	B	W ₁	W ₂	W ₃	D ₁	D ₂	H	€
LOR18LG	LOR18PG	1700	1140	260	770	1260	1105	

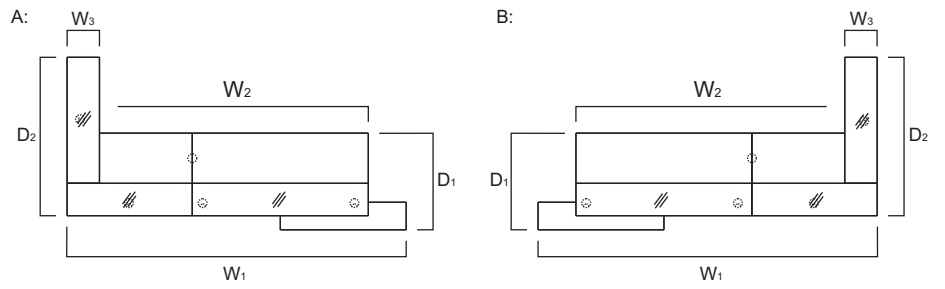
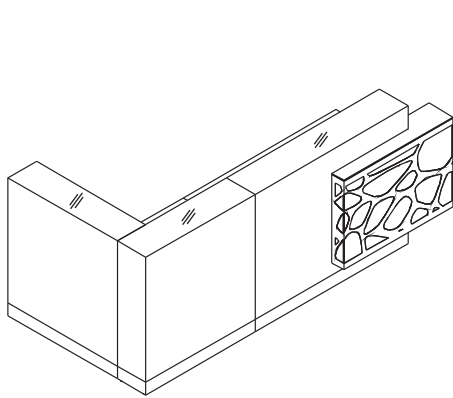


INDEX / SYMBOL		DIMENSIONS / ABMESSUNGEN / DIMENSIONS (mm)					PRICE / PREIS / PRIX PUBLIC HT
A	B	W ₁	W ₂	D ₁	D ₂	H	€
LOR19LG	LOR19PG	2700	2400	770	660	1105	

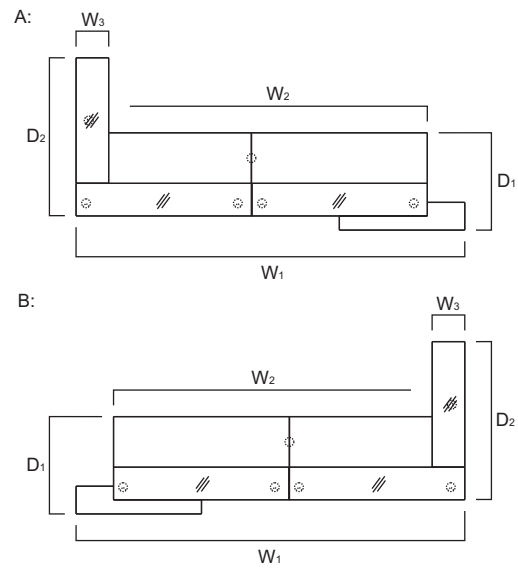
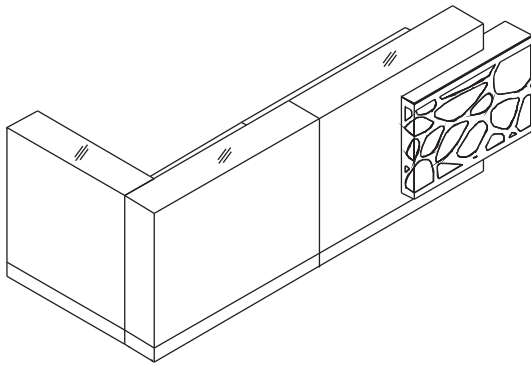


INDEX / SYMBOL		DIMENSIONS / ABMESSUNGEN / DIMENSIONS (mm)					PRICE / PREIS / PRIX PUBLIC HT
A	B	W ₁	W ₂	D ₁	D ₂	H	€
LOR20LG	LOR20PG	3100	2800	770	660	1105	

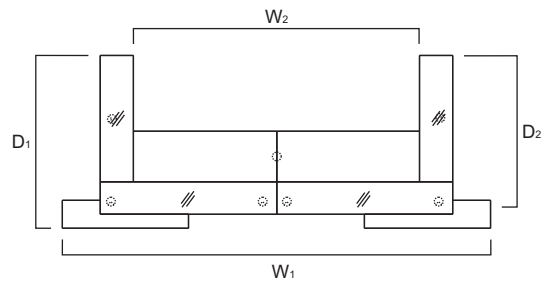
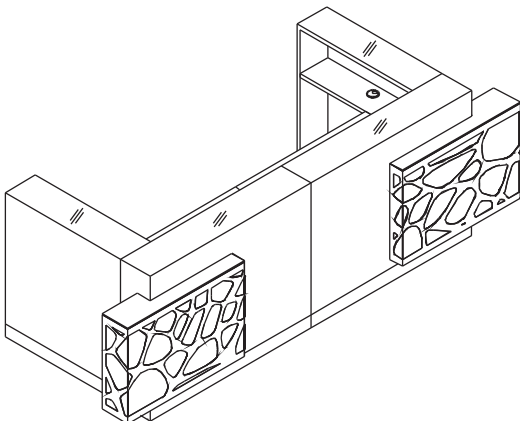
CONFIGURATIONS / BEISPIEL ANORDNUNG / CONFIGURATIONS



INDEX / SYMBOL		DIMENSIONS / ABMESSUNGEN / DIMENSIONS (mm)						PRICE / PREIS / PRIX PUBLIC HT
A	B	W ₁	W ₂	W ₃	D ₁	D ₂	H	€
LOR21LG	LOR21PG	2700	2140	260	770	1260	1105	



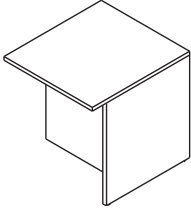
INDEX / SYMBOL		DIMENSIONS / ABMESSUNGEN / DIMENSIONS (mm)						PRICE / PREIS / PRIX PUBLIC HT
A	B	W ₁	W ₂	W ₃	D ₁	D ₂	H	€
LOR22LG	LOR22PG	3100	2540	260	770	1260	1105	



INDEX / SYMBOL	DIMENSIONS / ABMESSUNGEN / DIMENSIONS (mm)					PRICE / PREIS / PRIX PUBLIC HT
-	W ₁	W ₂	D ₁	D ₂	H	€
LOR23G	3400	2280	1370	1150	1105	

PRODUCT ILLUSTRATION OBJEKTANSICHT UND SKIZZE VUE DE PRODUIT	DIMENSIONS / ABMESSUNGEN / DIMENSIONS (mm)			INDEX / SYMBOL	EURO €	REMARKS BEMERKUNGEN REMARQUES
	width/Breite/ largeur a / a'	depth/Tiefe/ profondeur b / b'	height/Höhe/ hauteur h			

ADDITIONAL ELEMENT - EXTENSION / ZUSÄTZLICHE ELEMENT - ANSATZTISCH / ÉLÉMENT SUPPLÉMENTAIRE - EXTENSION

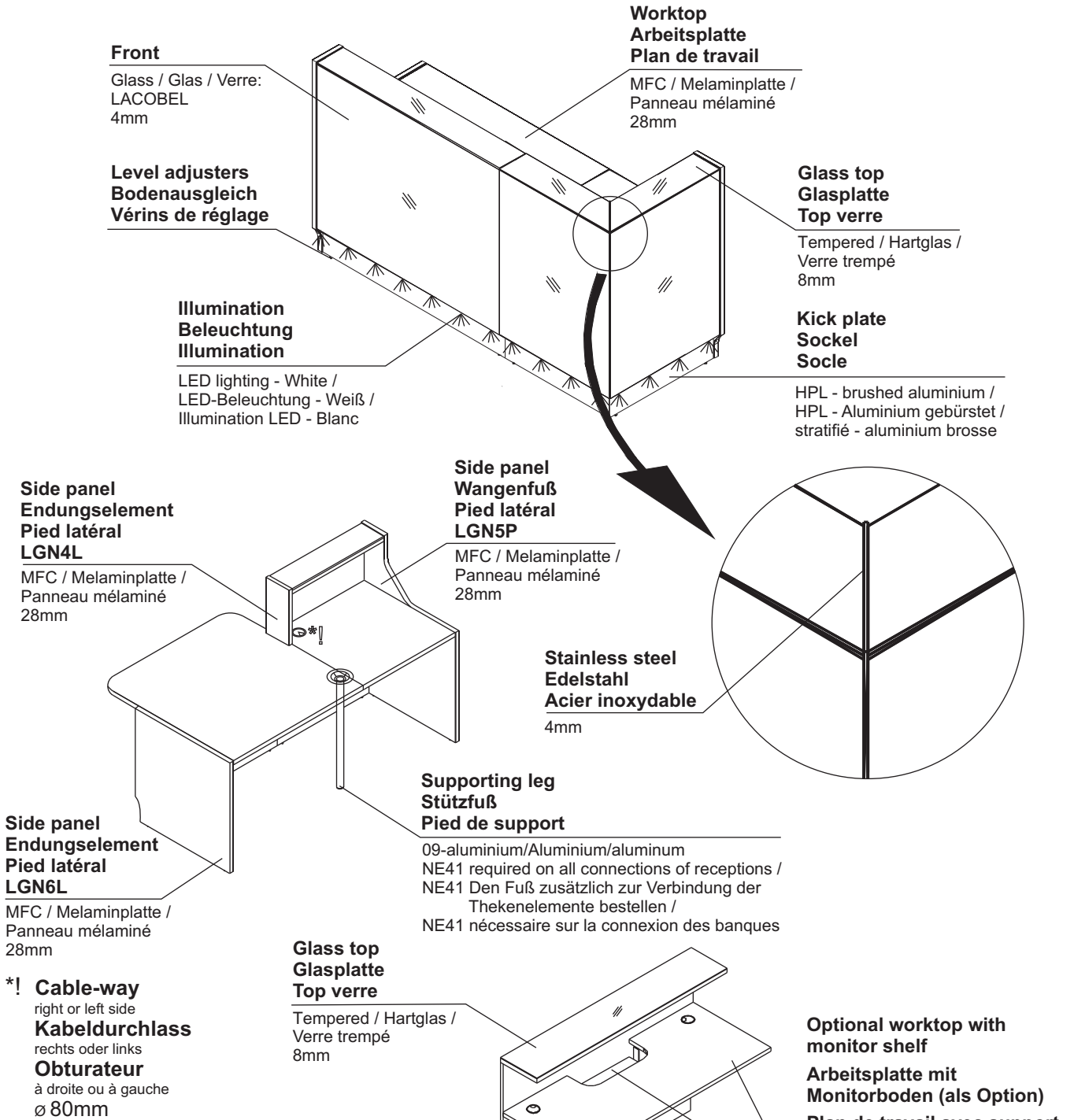
	700	770	740	LOR07		universal (left and right), contains supporting leg universell (links und rechts), enthält Stützfuß universel (droit et gauche), contient pied de support
---	-----	-----	-----	--------------	--	---

MDLI

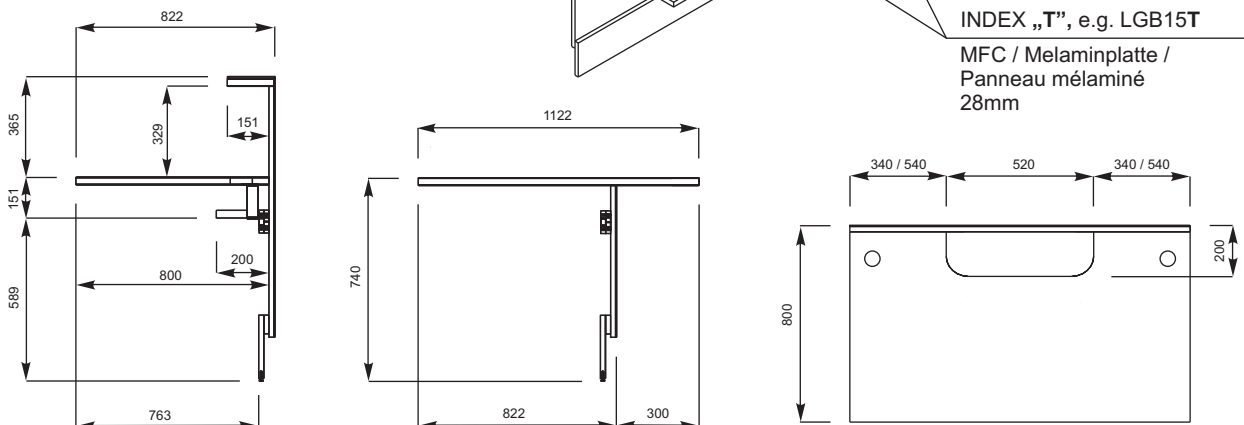
Beispiele / Examples



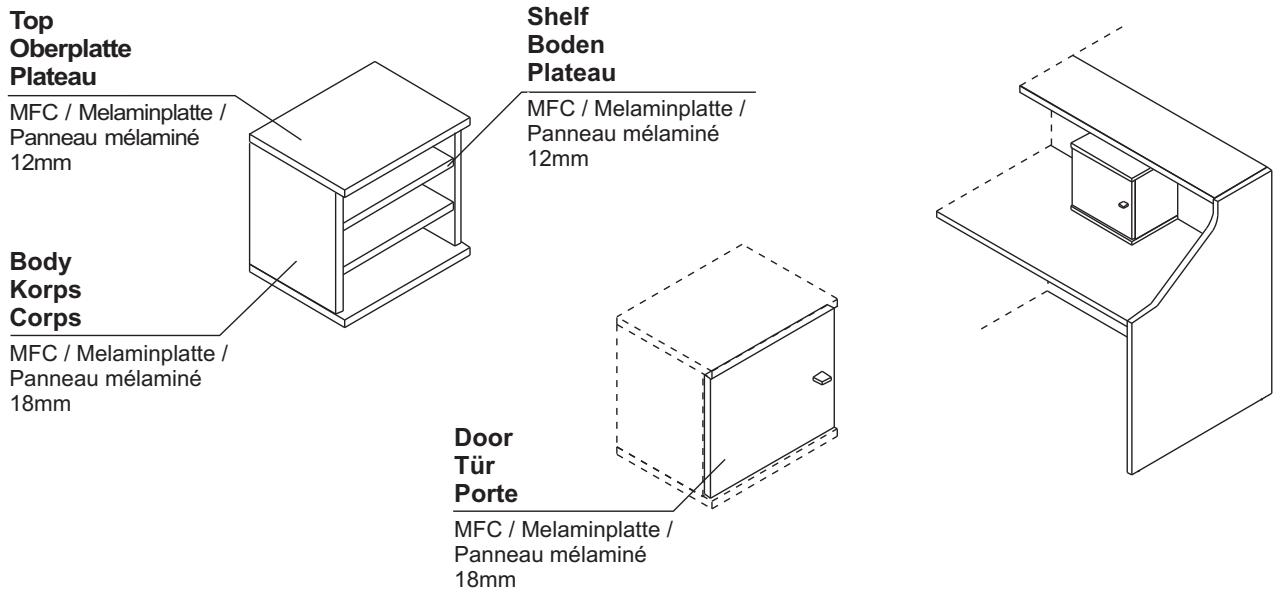
TECHNICAL SPECIFICATION / TECHNISCHE BESCHREIBUNG / DESCRIPTION TECHNIQUE



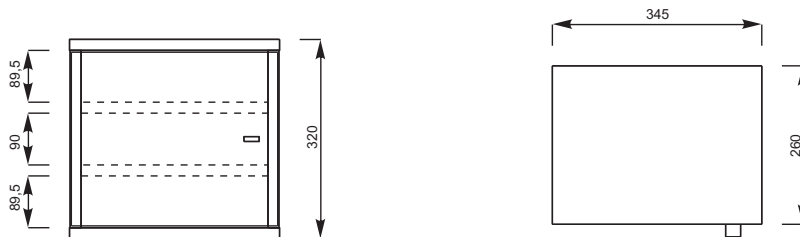
DIMENSIONS / ABMESSUNG / DIMENSIONS



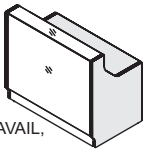
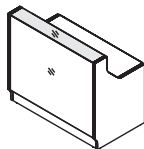
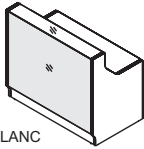
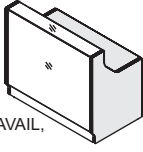
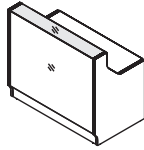
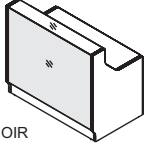
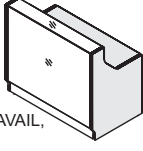
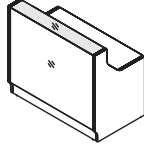
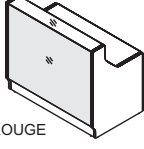
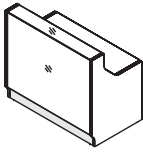
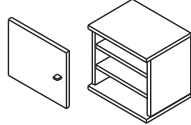
TECHNICAL SPECIFICATION / TECHNISCHE BESCHREIBUNG / DESCRIPTION TECHNIQUE



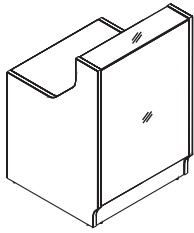
DIMENSIONS / ABMESSUNG / DIMENSIONS



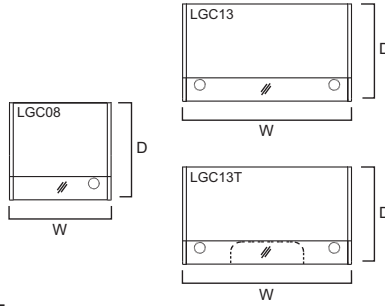
FINISHES / FARBEN / FINITIONS

<p>BODY, WORKTOP, SIDE PANEL KORPS, ARBEITSPLATTE, WANGENFUß CORPS, PLAN DE TRAVAIL, PANNEAU LATERAL</p> 	<p>67 - WHITE PASTEL WEIß PASTELL BLANC PASTEL</p>	+	<p>GLASS TOP GLASPLATTE TOP EN VERRE</p> <p>TEMPERED GLASS, WHITE HARTGLAS, WEIß VERRE TREMPE, BLANC</p> 	+	<p>FRONT FRONT FRONT</p> <p>GLASS LACOBEL, WHITE GLAS LACOBEL, WEIß VERRE LAQUE LACOBEL, BLANC</p> 
<p>BODY, WORKTOP, SIDE PANEL KORPS, ARBEITSPLATTE, WANGENFUß CORPS, PLAN DE TRAVAIL, PANNEAU LATERAL</p> 	<p>08 - BLACK SCHWARZ NOIR</p>	+	<p>GLASS TOP GLASPLATTE TOP EN VERRE</p> <p>TEMPERED GLASS, BLACK HARTGLAS, SCHWARZ VERRE TREMPE, NOIR</p> 	+	<p>FRONT FRONT FRONT</p> <p>GLASS LACOBEL, BLACK GLAS LACOBEL, SCHWARZ VERRE LAQUE LACOBEL, NOIR</p> 
<p>BODY, WORKTOP, SIDE PANEL KORPS, ARBEITSPLATTE, WANGENFUß CORPS, PLAN DE TRAVAIL, PANNEAU LATERAL</p> 	<p>67 - WHITE PASTEL WEIß PASTELL BLANC PASTEL</p>	+	<p>GLASS TOP GLASPLATTE TOP EN VERRE</p> <p>TEMPERED GLASS, RED HARTGLAS, ROT VERRE TREMPE, ROUGE</p> 	+	<p>FRONT FRONT FRONT</p> <p>GLASS LACOBEL, RED GLAS LACOBEL, ROT VERRE LAQUE LACOBEL, ROUGE</p> 
<p>KICK PLATE SOCKEL SOCLE</p> 	<p>HPL - BRUSHED ALUMINIUM HPL - ALUMINIUM GEBÜRSTET STRATIFIÉ - ALUMINIUM BROUSSE</p>				
<p>CUPBOARD REGAL AMOIRE</p> <p>DOOR TÜR PORTE</p> 	<p>67 - WHITE PASTEL WEIß PASTELL BLANC PASTEL</p>				

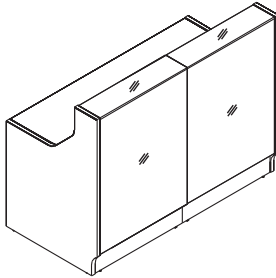
CONFIGURATIONS / BEISPIEL ANORDNUNG / CONFIGURATIONS



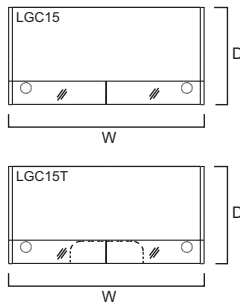
LGN5P+LG⁰⁸₁₂+LGB⁰⁸_{13T}+LGN5L



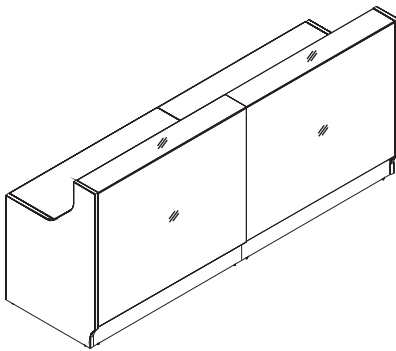
INDEX / SYMBOL	DIMENSIONS / ABMESSUNGEN / DIMENSIONS (mm)			PRICE / PREIS / PRIX PUBLIC HT
	W	D	H	€
-				
⁰⁸ ₁₂ LGC08	856	824	1105	
¹² ₁₃ LGC13	1256			
¹² _{13T} LGC13T	1256			



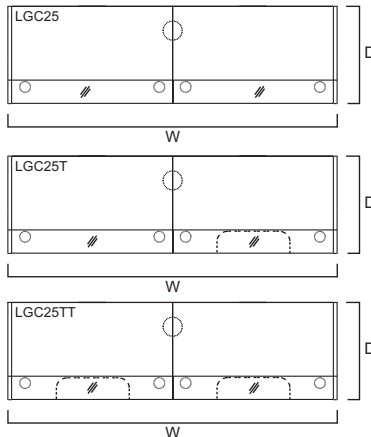
LGN5P+LG08+LG08+LGB¹⁵_{15T}+LGN5L



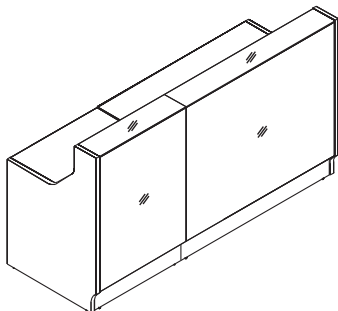
INDEX / SYMBOL	DIMENSIONS / ABMESSUNGEN / DIMENSIONS (mm)			PRICE / PREIS / PRIX PUBLIC HT
	W	D	H	€
-				
¹⁵ ₁₅ LGC15	1656	824	1105	
¹⁵ _{15T} LGC15T				



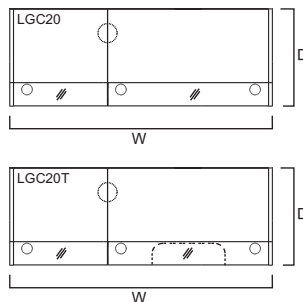
LGN5P+LG12+LGB¹³_{13T}+NE41+LG12+LGB¹³_{13T}+LGN5L



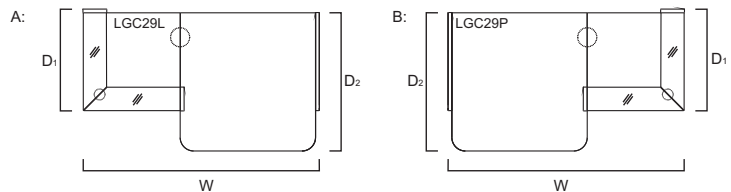
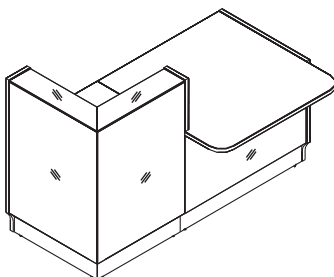
INDEX / SYMBOL	DIMENSIONS / ABMESSUNGEN / DIMENSIONS (mm)			PRICE / PREIS / PRIX PUBLIC HT
	W	D	H	€
-				
¹³ ₁₃ LGC25	2456	824	1105	
¹³ _{13T} LGC25T				
^{13T} _{13T} LGC25TT				



LGN5P+LG08+LGB08+NE41+LG12+LGB¹³_{13T}+LGN5L



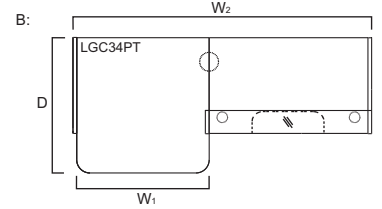
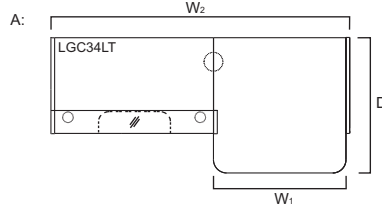
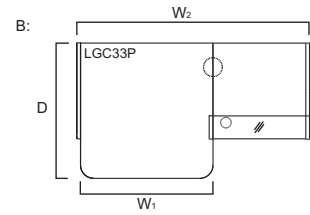
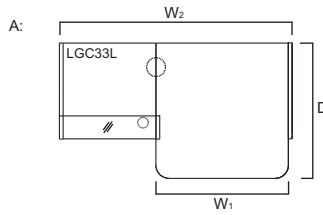
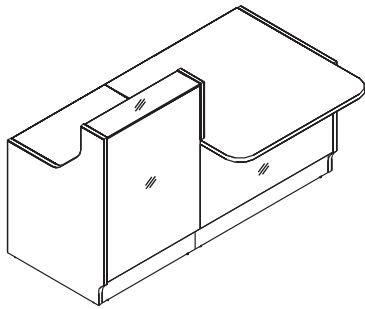
INDEX / SYMBOL	DIMENSIONS / ABMESSUNGEN / DIMENSIONS (mm)			PRICE / PREIS / PRIX PUBLIC HT
	W	D	H	€
-				
¹³ ₁₃ LGC20	2056	824	1105	
^{13T} _{13T} LGC20T				



INDEX / SYMBOL		DIMENSIONS / ABMESSUNGEN / DIMENSIONS (mm)				PRICE / PREIS / PRIX PUBLIC HT
A	B	W	D ₁	D ₂	H	€
LGC29L	LGC29P	1852	850	1122	1105	

A: LGN3P+LG91+LGB08+NE41+LGN4L+LGN11+LGN6L
 B: LGN6P+LGN11+NE41+LGN4P+LGB08+LGN11+LGN3L

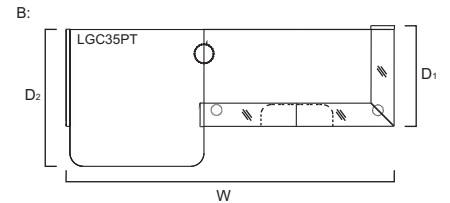
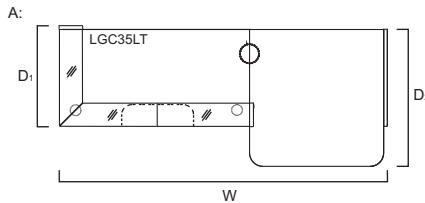
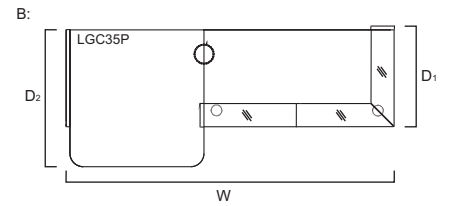
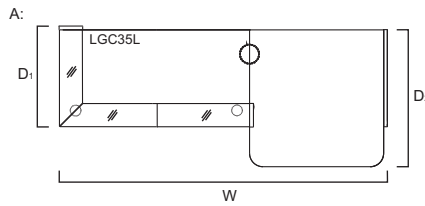
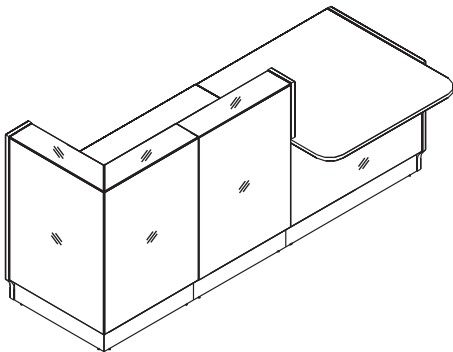
CONFIGURATIONS / BEISPIEL ANORDNUNG / CONFIGURATIONS



INDEX / SYMBOL		DIMENSIONS / ABMESSUNGEN / DIMENSIONS (mm)				PRICE / PREIS / PRIX PUBLIC HT
A	B	W ₁	W ₂	D	H	€
⁰⁸ LGC33L	⁰⁸ LGC33P	1000	1856	1122	1105	
¹² LGC34L	¹² LGC34P		2256			
¹² LGC34LT	¹² LGC34PT		2256			

A: LGN5P+LG⁰⁸₁₂+LGB⁰⁸_{13T}+NE41+LGN4L+LGU11+LGN6L

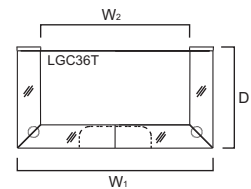
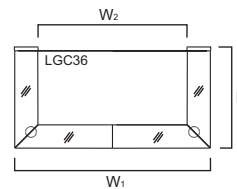
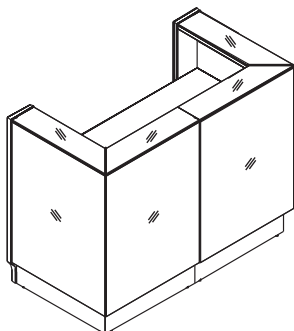
B: LGN6P+LGU11+NE41+LGN4P+LG⁰⁸₁₂+LGB⁰⁸_{13T}+LGN5L



INDEX / SYMBOL		DIMENSIONS / ABMESSUNGEN / DIMENSIONS (mm)				PRICE / PREIS / PRIX PUBLIC HT
A	B	W	D ₁	D ₂	H	€
¹⁵ LGC35L	¹⁵ LGC35P	2652	850	1122	1105	
^{15T} LGC35LT	^{15T} LGC35PT					

A: LGN3P+LG91+LGB¹⁵_{15T}+LG08+NE41+LGN4L+LGU11+LGN6L

B: LGN6P+LGU11+NE41+LGN4P+LG08+LGB¹⁵_{15T}+LG91+LGN3L

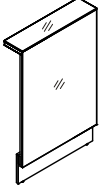
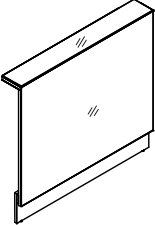
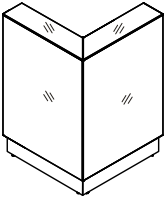
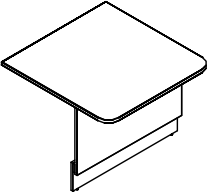
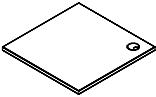
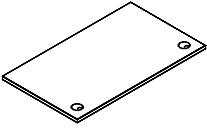
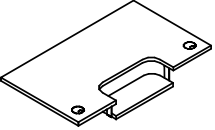
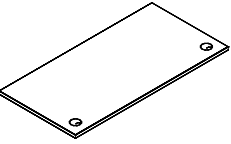
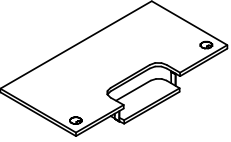


INDEX / SYMBOL	DIMENSIONS / ABMESSUNGEN / DIMENSIONS (mm)				PRICE / PREIS / PRIX PUBLIC HT
-	W ₁	W ₂	D	H	€
¹⁵ LGC36	1644	1296	850	1105	
^{15T} LGC36T					

LGN3P+LG91+LGB¹⁵_{15T}+LG91+LGN3L

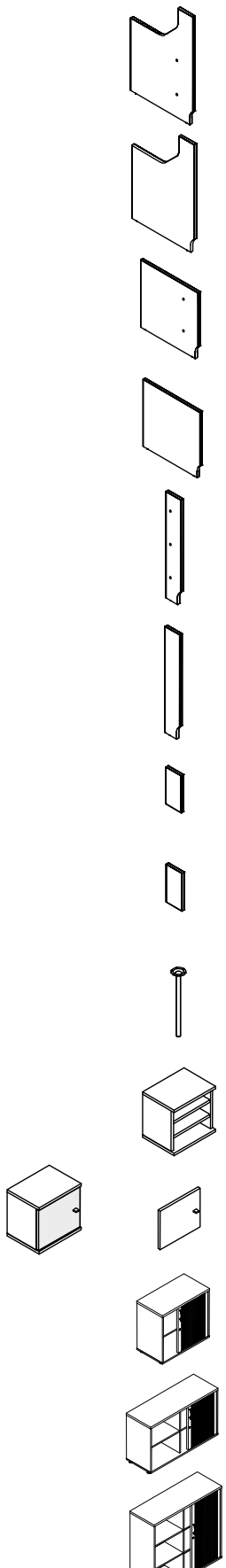
PRODUCT ILLUSTRATION OBJEKTANSICHT UND SKIZZE VUE DE PRODUIT	DIMENSIONS / ABMESSUNGEN / DIMENSIONS (mm)			INDEX / SYMBOL	EURO €	REMARKS BEMERKUNGEN REMARQUES
	width/Breite/ largeur a / a'	depth/Tiefe/ profondeur b / b'	height/Höhe/ hauteur h			

COMPONENTS / BESTANDTEILE / ELEMENTS

	800	173	1105	LG08		
	1200	173	1105	LG12		
	822	822	1105	LG91		
	1000	1122	740	LGU11		
	800	800	28	LGB08		- Cable-way (left or right side), - Kabeldurchlass (rechts oder links Seite) - Obturateur (côté droit ou gauche)
	1200	800	28	LGB13		
	1200	800	28	LGB13T		- Optional worktop with monitor shelf - Arbeitsplatte mit Monitorboden (als Option) - Plan de travail avec support moniteur en option
	1600	800	28	LGB15		
	1600	800	28	LGB15T		- Optional worktop with monitor shelf - Arbeitsplatte mit Monitorboden (als Option) - Plan de travail avec support moniteur en option

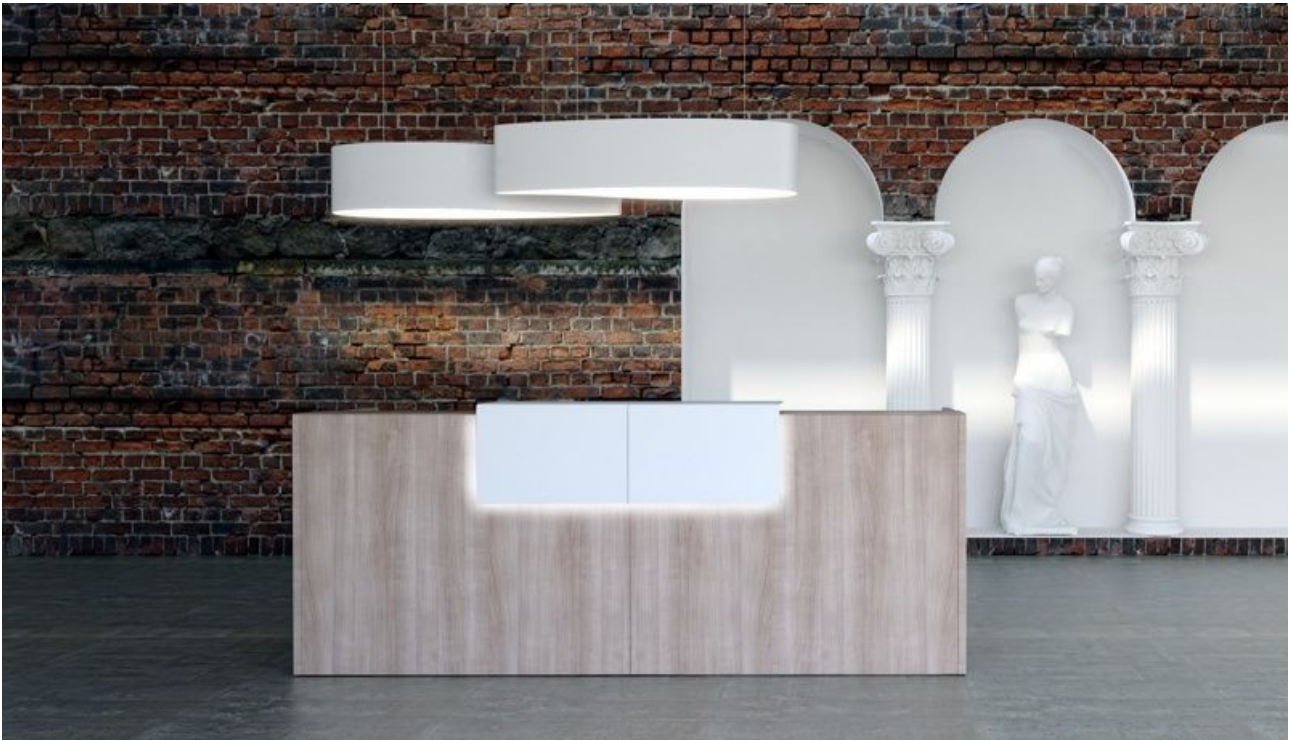
PRODUCT ILLUSTRATION OBJEKTANSICHT UND SKIZZE VUE DE PRODUIT	DIMENSIONS / ABMESSUNGEN / DIMENSIONS (mm)			INDEX / SYMBOL	EURO €	REMARKS BEMERKUNGEN REMARQUES
	width/Breite/ largeur a / a'	depth/Tiefe/ profondeur b / b'	height/Höhe/ hauteur h			

COMPONENTS / BESTANDTEILE / ELEMENTS

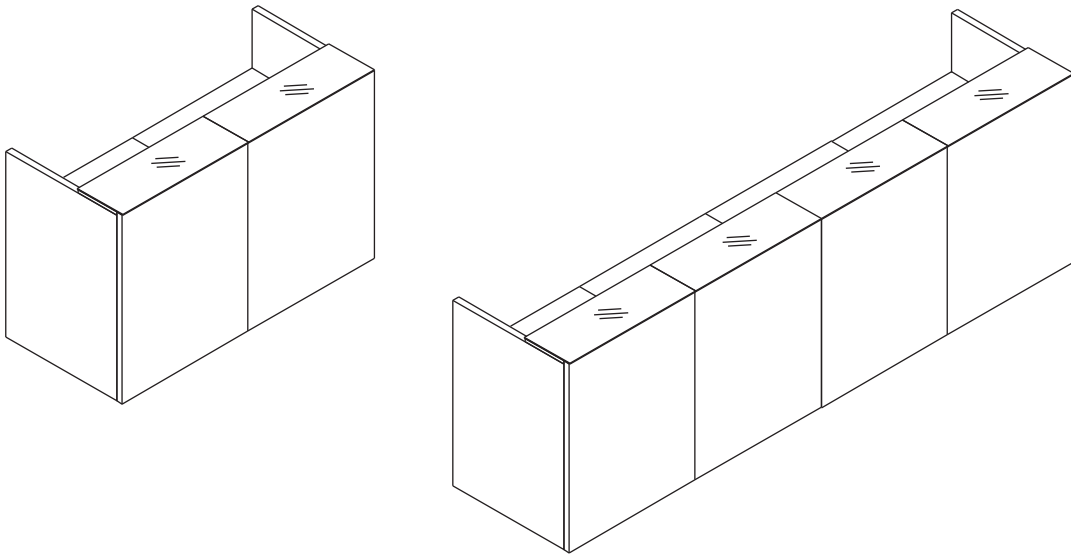
	824	28	1105	LGN5L		- left - links - gauche
	824	28	1105	LGN5P		- right - rechts - droit
	824	28	740	LGN6L		- left - links - gauche
	824	28	740	LGN6P		- right - rechts - droit
	177	28	1105	LGN3L		- left - links - gauche
	177	28	1105	LGN3P		- right - rechts - droit
	177	28	367	LGN4L		- left - links - gauche
	177	28	367	LGN4P		- right - rechts - droit
	∅ 40	-	712	NE41		- supporting leg - Stützfuß - pied de support 09-aluminium
	345	260	320	LMS03		
	339	18	292	LMS04		
	800	434	740	A2Z04		- tambour storages / Jalousieschränke / Armoires a rideaux
	1200	434	740	A2Z06		67 - WHITE PASTEL WEIß PASTELL BLANC PASTEL
	1200	434	1129	A3Z06		08 - BLACK SCHWARZ NOIR

MDDR

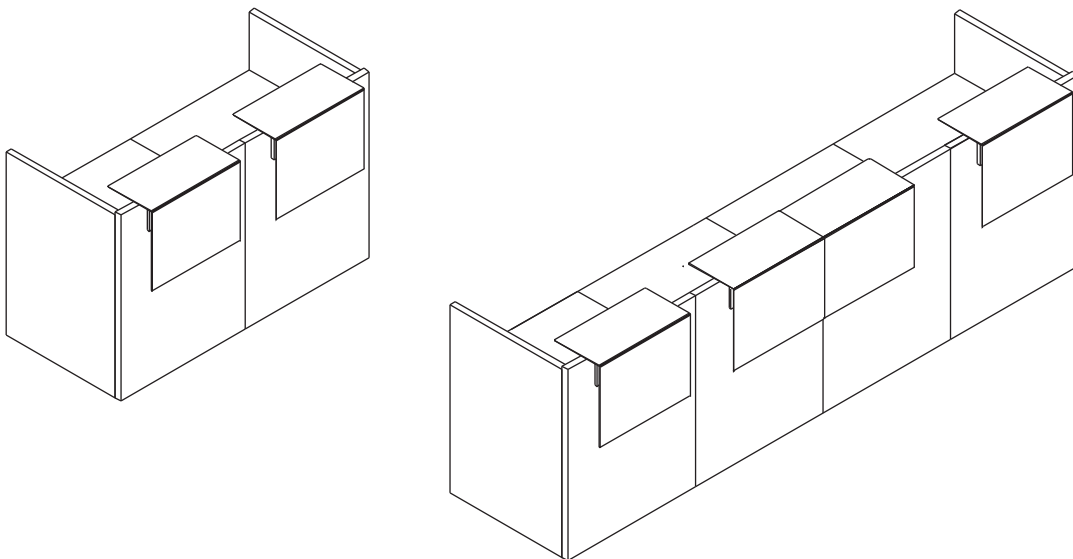
Beispiele / Examples



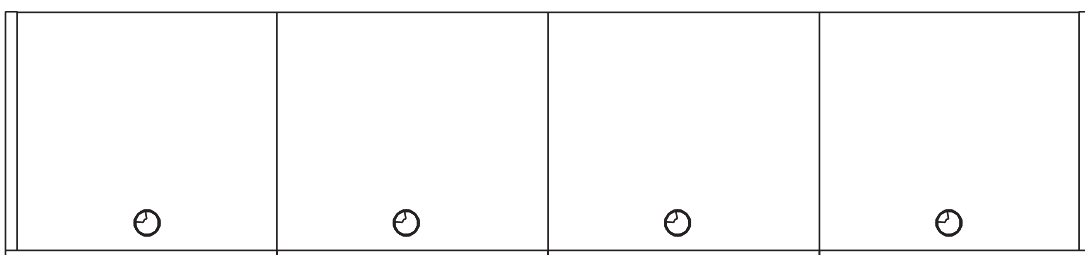
POSSIBLE CONFIGURATIONS / BEISPIEL ANORDNUNG / EXEMPLES DE CONFIGURATIONS



CONFIGURATIONS OPTIONAL ELEMENT / BEISPIEL ANORDNUNG OPTIONAL ELEMENT / CONFIGURATIONS ÉLÉMENT EN OPTION



TOP VIEW

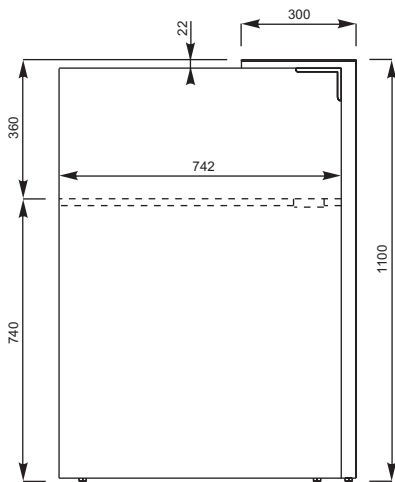


PRODUCT ILLUSTRATION OBJEKTANSICHT UND SKIZZE VUE DE PRODUIT	DIMENSIONS / ABMESSUNGEN / DIMENSIONS (mm)			INDEX / SYMBOL	EURO €	REMARKS BEMERKUNGEN REMARQUES
	width/Breite/ largeur a / a'	depth/Tiefe/ profondeur b / b'	height/Höhe/ hauteur h			

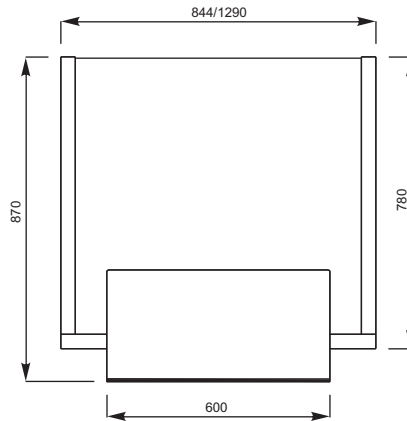
COMPONENTS / BESTANDTEILE / ELEMENTS

	844 / 806	780	1100	LD09P		- left - Links - gauche
	1290 / 1252	780	1100	LD13P		
	844 / 806	780	1100	LD09L		- right - Rechts - droit
	1290 / 1252	780	1100	LD13L		
	844	780	1100	LD09S		- middle part - Mittelelement - élément intermédiaire
	1290	780	1100	LD13S		
	844	780	1100	LD09		- freestanding units - freistehende Theke - indépendants éléments
	1290	780	1100	LD13		
	844	300	4	LD09SO		- optional glass top - Glasplatte (optional) - top en verre en option
	1290	300	4	LD13SO		
	600	300	450	LDG01L		- optional element - Optional Element - élément en option LED: White / Weiß / Blanc
	40	40	712	NE41		- supporting leg - Stützfuß - pied de support la banque
	1400	420	879	MIT18		

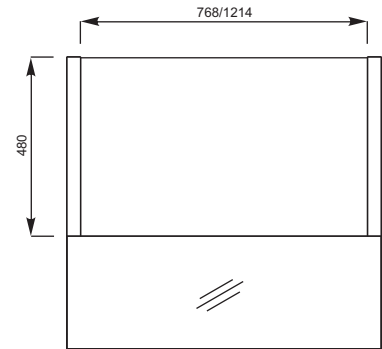
DIMENSIONS / ABMESSUNG / DIMENSIONS



SIDE VIEW



**TOP VIEW
OPTIONAL ELEMENT
OPTIONAL ELEMENT
ELEMENT EN OPTION**



**TOP VIEW
GLASS TOP
GLASPLATTE
TOP EN VERRE**

FINISHES / FARBEN / FINITIONS

WORKTOP, FRONT,
SIDE PANEL



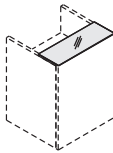
ARBEITSPLATTE,
FRONT, WANGENFUß

PLAN DE TRAVAIL,
FRONT, PANNEAU LATERAL

111 – LIGHT SYCAMORE
PLATANE HELL
SYCAMORE CLAIR

112 – DARK SYCAMORE
PLATANE DUNKEL
SYCAMORE FONCÉ

GLASS TOP + MFC



OBERPLATTE:
GLASPLATTE +
MELAMINPLATTE

TOP EN VERRE +
PANNEAU MELAMINE

117 – WHITE GLASS
GLAS WEIß
VERRE BLANC

+

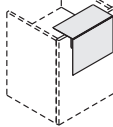
111 – LIGHT SYCAMORE
PLATANE HELL
SYCAMORE CLAIR

116 – BLACK GLASS
GLAS SCHWARZ
VERRE NOIR

+

112 – DARK SYCAMORE
PLATANE DUNKEL
SYCAMORE FONCÉ

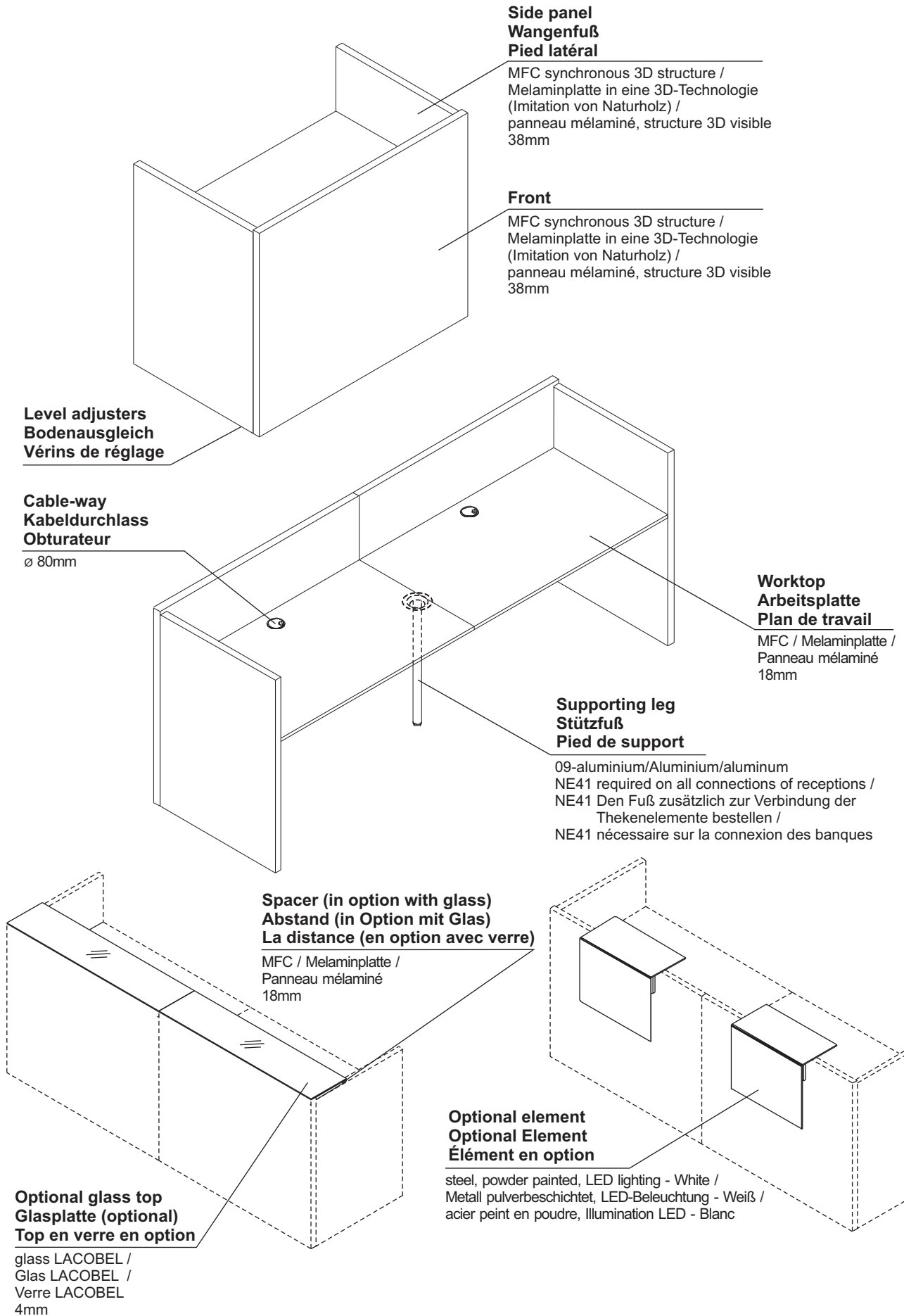
OPTIONAL ELEMENT



OPTIONAL ELEMENT
ELEMENT EN OPTION

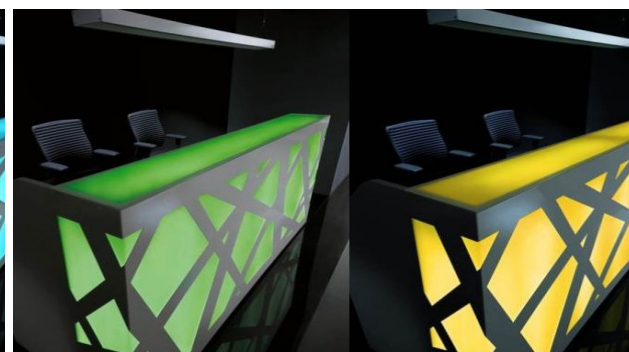
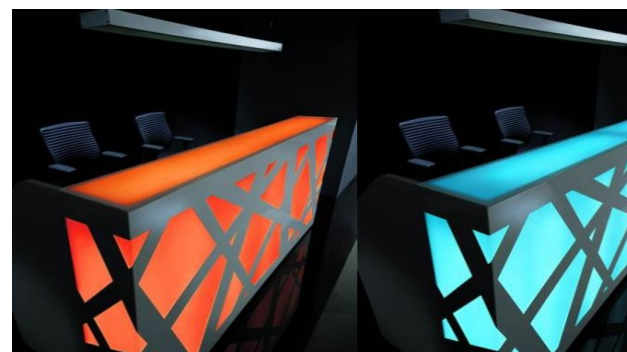
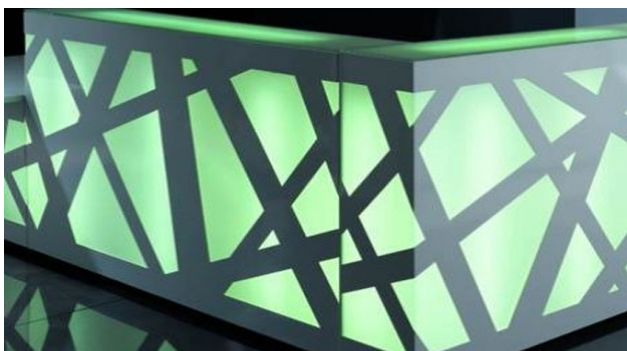
103 – WHITE STRUCTURE
WEIß STRUKTUR
BLANC STRUCTURE

08 – METAL, BLACK
METALL, SCHWARZ
METAL, NOIR



MDZI

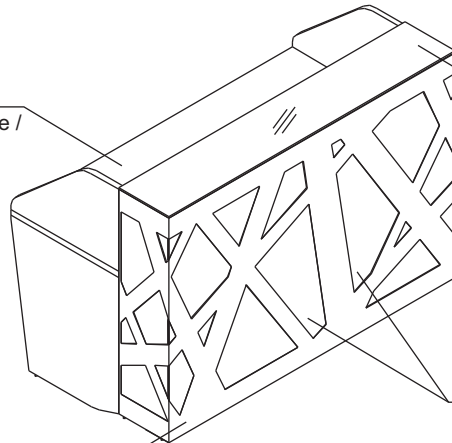
Beispiele / Examples



TECHNICAL SPECIFICATION / TECHNISCHE BESCHREIBUNG / DESCRIPTION TECHNIQUE

**Worktop
Arbeitsplatte
Plan de travail**

MFC / Melaminplatte /
Panneau mélaminé
28mm



**Counter Top
Oberplatte
Top**

Safety glass
Bruchsicheres Glas
Verre de sécurité
9mm

**Illumination
Beleuchtung
Illumination**

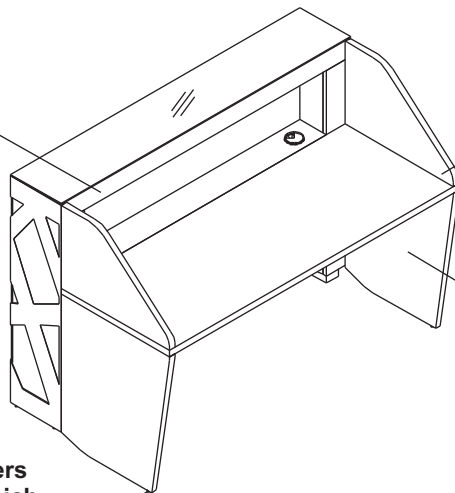
RGB LED lighting - 16 colours, remote controlled
LED RGB - 16-Farben, Fernbedienung
RGB LED - 16 couleurs télécommandé
or / oder / ou
White light tubes
Leuchtstoffröhre, weiß
Tubes lumineuses blanches
INDEX „W” e.g. LZ032W

Front

Powder-coated metal
element with plexiglass
Metall pulverbeschichtet, Plexiglas
Éléments en plexiglass dans l'habillage
en acier peint en poudre

**Body
Korps
Corps**

MFC / Melaminplatte /
Panneau mélaminé
18mm



**Side panel
Endungselement
Panneau lateral**

MFC / Melaminplatte /
Panneau mélaminé
28mm

**Panel end
Wangenfuß niedrig
Pied bas**

MFC / Melaminplatte /
Panneau mélaminé
28mm

**Level adjusters
Bodenausgleich
Vérins de réglage**

**Top
Oberplatte
Plateau**

MFC / Melaminplatte /
Panneau mélaminé
28mm

ZS01

**Body
Korps
Corps**

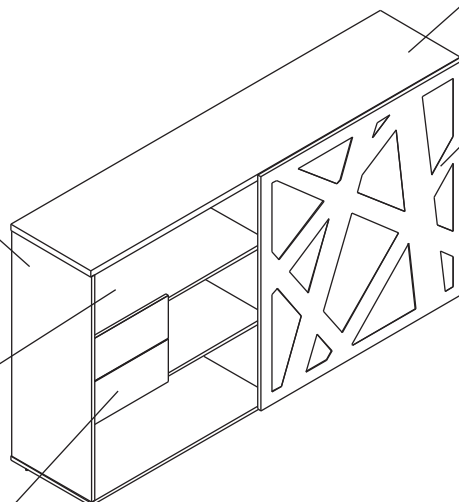
MFC / Melaminplatte /
Panneau mélaminé
28mm

**Shelf
Boden
Plateau**

MFC / Melaminplatte /
Panneau mélaminé
18mm

**Drawer
Schublade
Tiroir**

MFC / Melaminplatte /
Panneau mélaminé



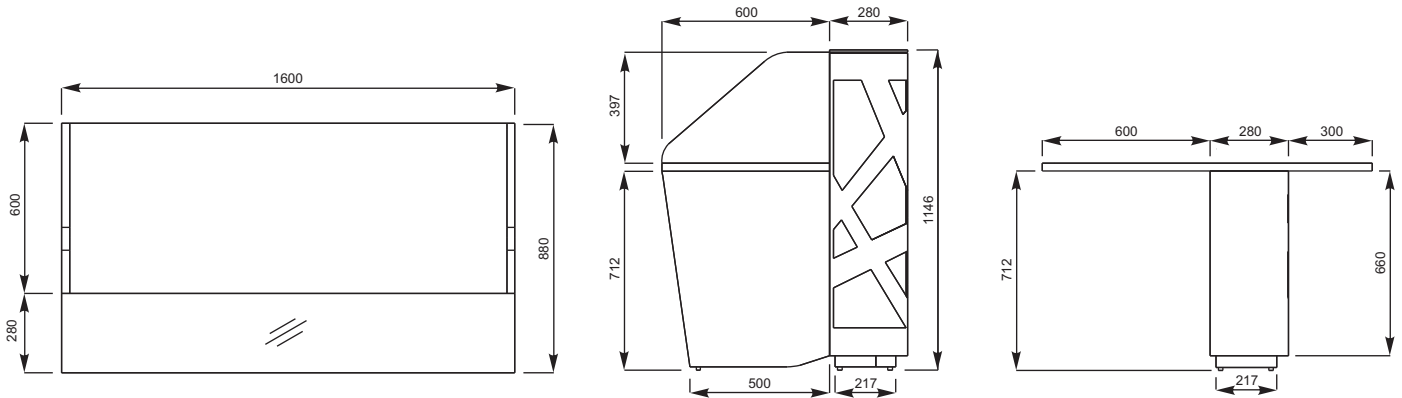
Front

- sliding door mounted on a metal mechanism
allowing for self-closing,
- Schiebetüre auf eine Metallschiene mit einem
Dämpfer
- porte coulissante

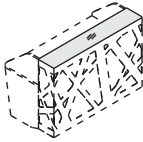
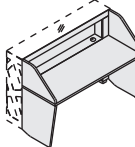
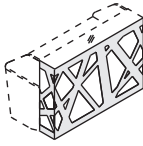
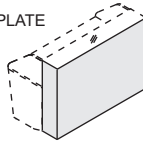
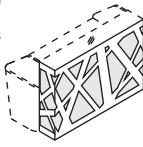
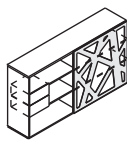
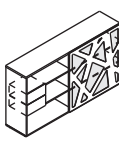
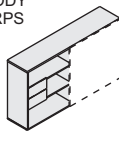


ZS01

- MFC 12mm the plate is covered with HPL-laminate
veneered with 2 mm thick PVC
- Melaminplatte 12mm HPL-Laminat, Kanten PVC 2mm
- Panneau mélaminé, façade en stratifié HPL
- Powder-coated metal
- Metall pulverbeschichtet
- Habillage en acier peint en poudre

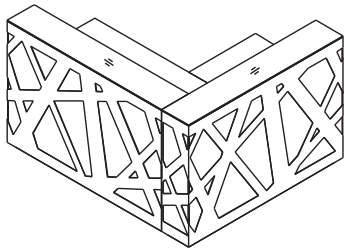
DIMENSIONS / ABMESSUNG / DIMENSIONS



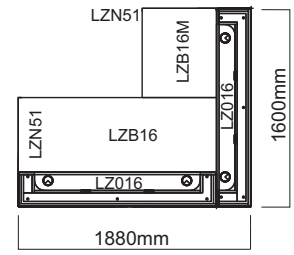
FINISHES / FARBEN / FINITIONS

<p>UPPER GLASS TOP GLASPLATTE TOP EN VERRE</p> 	<p>SAFETY GLASS BRUCHSICHERES GLAS VERRE DE SECURITE</p>		
<p>BODY, WORK TOP AND SIDES KORPS, ARBEITSPLATTE UND SEITEN CORPS, PLAN DE TRAVAIL ET PIEDS</p> 	<p>67 – WHITE PASTEL WEIß PASTELL BLANC PASTEL</p>		
<p>FRONT METAL FRONT METALL FRONT ACIER</p> 	<p>15 – WHITE METAL WEIß METAL BLANC</p>	<p>FRONT MFC FRONT MELAMINPLATE FRONT PANNEAU MELAMINE</p> 	<p>67 – WHITE PASTEL WEIß PASTELL BLANC PASTEL</p>
<p>FRONT PLEXIGLASS FRONT PLEXIGLAS FRONT PLEXIGLASS</p> 	<p>WHITE WEIß BLANC</p>		
<p>FRONT METAL FRONT METALL FRONT ACIER</p> 	<p>103 – WHITE STRUCTURE WEIß STRUKTUR BLANC STRUCTURE</p>		
<p>FRONT HPL FRONT HPL FRONT STRATIFIE</p> 	<p>73 – HIGH GLOSS WHITE WEIß GLANZ BLANC BRILLANT</p>		
<p>COUNTER TOP AND BODY OBERPLATTE UND KORPS TOP ET CORPS</p> 	<p>67 – WHITE PASTEL WEIß PASTELL BLANC PASTEL</p>		
<p>SLK12HT/SLK13HT</p> 	<p>HPL – FRONT, COUNTER TOP HPL – FRONT, OBERPLATTE STRATIFIE – FRONT, TOP 73 – HIGH GLOSS WHITE WEIß GLANZ BLANC BRILLANT</p>	<p>BODY KORPS CORPS 67 – WHITE PASTEL WEIß PASTELL BLANC PASTEL</p>	<p>SLK12/SLK13</p>  <p>67 – WHITE PASTEL WEIß PASTELL BLANC PASTEL</p>

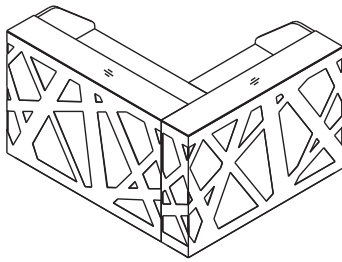
CONFIGURATIONS / BEISPIEL ANORDNUNG / CONFIGURATIONS



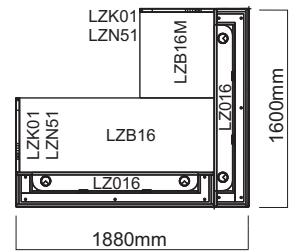
LZ032	
LZ032W	



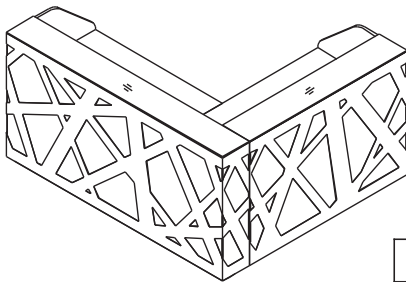
LZN51+LZ016w+LZB16+LZ016w+LZB16M



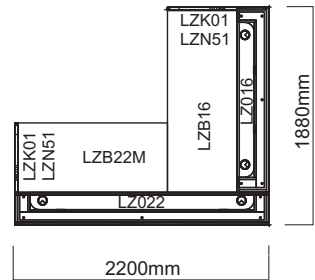
LZ035	
LZ035W	



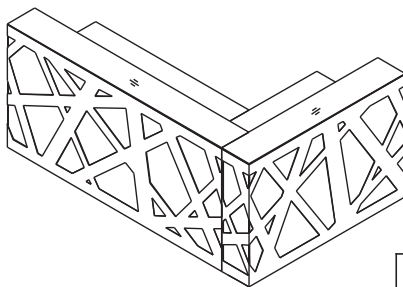
LZK01+LZN51+LZ016w+LZB16+LZ016w+LZB16M



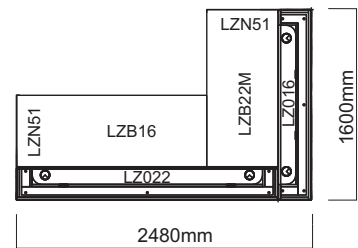
LZ036	
LZ036W	



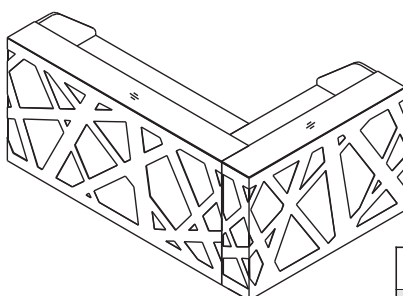
LZK01+LZN51+LZ022w+LZB22M+LZ016w+LZB16



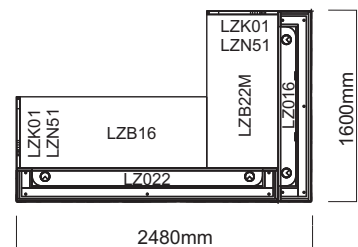
LZ038	
LZ038W	



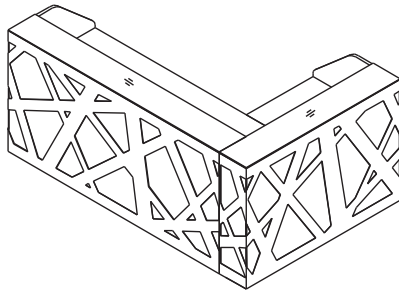
LZN51+LZ022w+LZB16+LZ016w+LZB22M



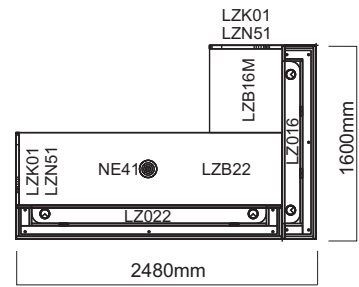
LZ040	
LZ040W	



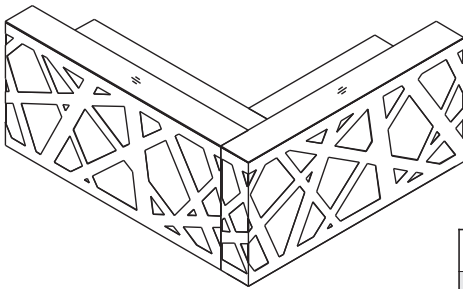
CONFIGURATIONS / BEISPIEL ANORDNUNG / CONFIGURATIONS



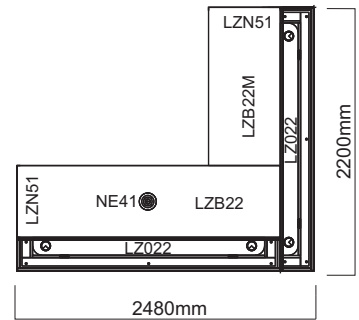
LZ042	
LZ042W	



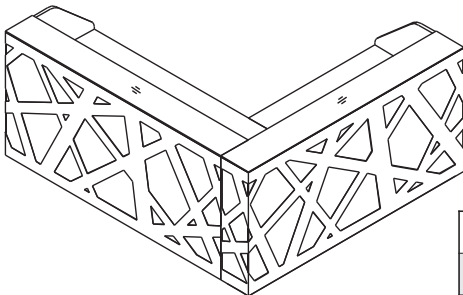
LZK01+LZN51+LZ022w+LZB22+NE41+LZ016w+LZB16M



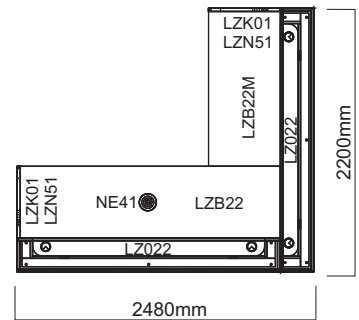
LZ044	
LZ044W	



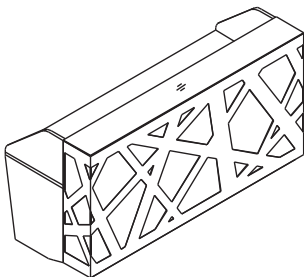
LZN51+LZ022w+LZB22+NE41+LZ022w+LZB22M



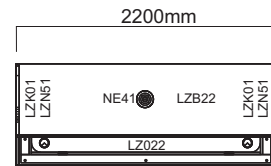
LZ045	
LZ045W	



LZK01+LZN51+LZ022w+LZB22+NE41+LZ022w+LZB22M

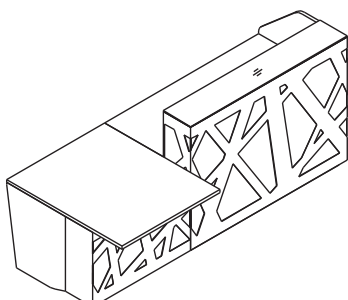


LZ034	1600mm	
LZ034W		
LZ046	2200mm	
LZ046W		

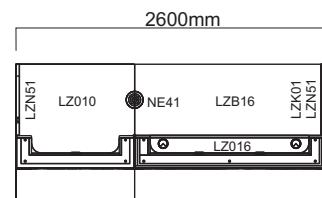


LZK01+LZN51+LZ016w+LZB16 (1600MM)

LZK01+LZN51+LZ022w+LZB22+NE41 (2200MM)

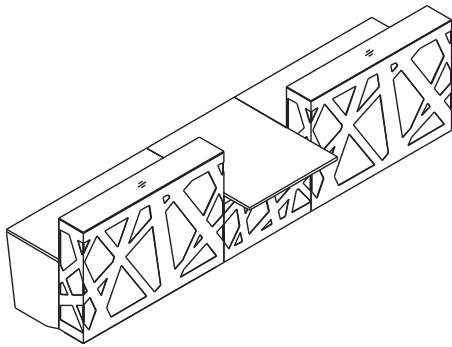


LZ050	2600mm	
LZ050W		
LZ051	3200mm	
LZ051W		

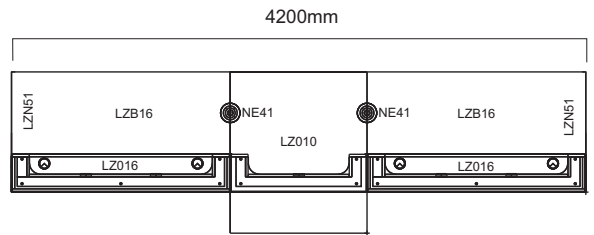


LZN51+LZ010w+NE41+LZ016w+LZB16+LZK01 (2600MM)

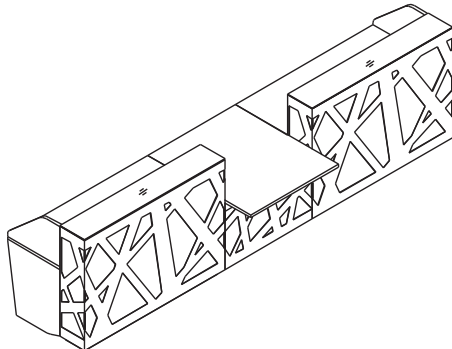
CONFIGURATIONS / BEISPIEL ANORDNUNG / CONFIGURATIONS



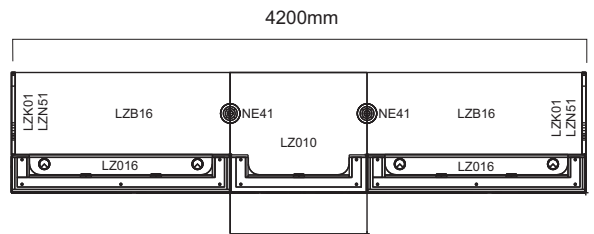
LZ055	
LZ055W	



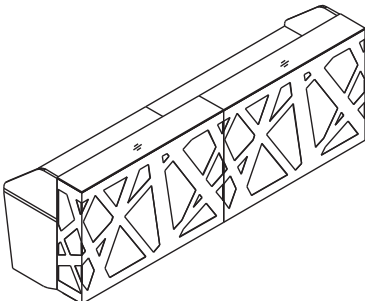
LZN51+LZ016w+LZB16+NE41+LZ010w+NE41+LZ016w+LZB16



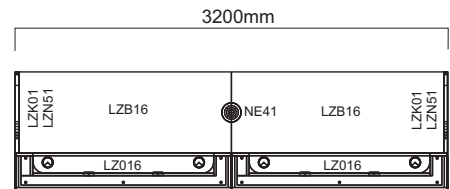
LZ052	
LZ052W	
LZ053	
LZ053W	
LZ054	
LZ054W	



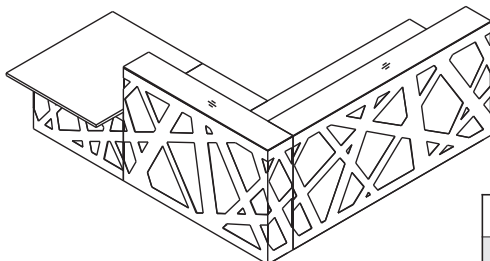
LZK01+LZN51+LZ016w+LZB16+NE41+LZ010w+NE41+LZ016w+LZB16 (4200MM)
 LZK01+LZN51+LZ016w+LZB16+NE41+LZ010w+NE41+LZ022w+LZB22+NE41 (4800MM)
 LZK01+LZN51+LZ022w+LZB22+NE41+NE41+LZ010w+NE41+LZ022w+LZB22+NE41 (5400MM)



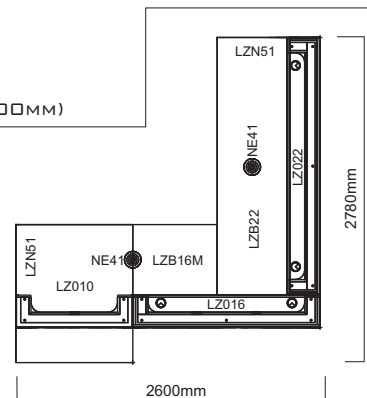
LZ060	
LZ060W	
LZ061	
LZ061W	
LZ062	
LZ062W	



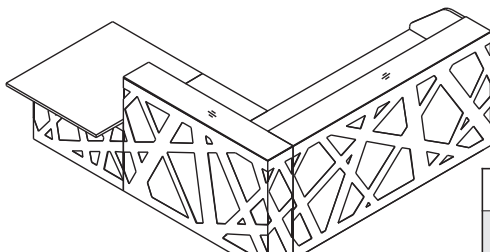
LZK01+LZN51+LZ016w+LZB16+NE41+LZ016w+LZB16 (3200MM)
 LZK01+LZN51+LZ016w+LZB16+NE41+LZ022w+LZB22+NE41 (3800MM)
 LZK01+LZN51+LZ022w+LZB22+NE41+NE41+LZ022w+LZB22+NE41 (4400MM)



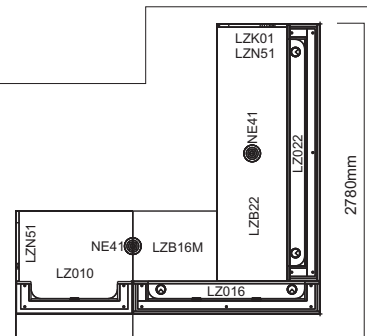
LZ064	
LZ064W	



LZN51+LZ010w+NE41+LZ016w+LZB16M+LZ022w+LZB22+NE41

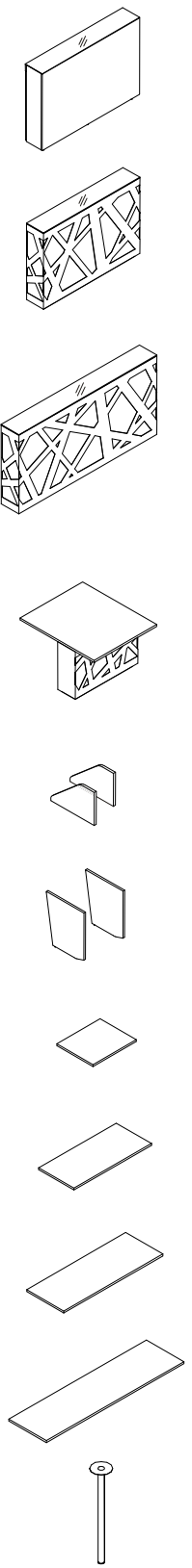


LZ063	
LZ063W	



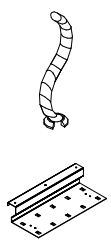
PRODUCT ILLUSTRATION OBJEKTANSICHT UND SKIZZE VUE DE PRODUIT	DIMENSIONS / ABMESSUNGEN / DIMENSIONS (mm)			INDEX / SYMBOL	EURO €	REMARKS BEMERKUNGEN REMARQUES
	width/Breite/ largeur a / a'	depth/Tiefe/ profondeur b / b'	height/Höhe/ hauteur h			

COMPONENTS / BESTANDTEILE / ELEMENTS

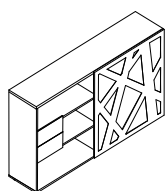
	1600	280	1146	LZ016M		Front: MFC / Melaminplatte / Panneau mélaminé
	1600	280	1146	LZ016		- RGB LED
				LZ016W		- white light tubes, - Leuchtstoffröhre, weiß - tubes lumineux blanches
	2200	280	1146	LZ022		- RGB LED
				LZ022W		- white light tubes, - Leuchtstoffröhre, weiß - tubes lumineux blanches
	1000	1180	740	LZ010		- RGB LED
				LZ010W		- white light tubes, - Leuchtstoffröhre, weiß - tubes lumineux blanches
	600	28	397	LZK01		- upper side panels - Endungselement - cot'es
	600	28	712	LZN51		- lower side panels - Wangenfuß - cot'es
	720	600	28	LZB16M		- desk top - Oberplatte - plan de travail
	1320	600	28	LZB22M		- desk top - Oberplatte - plan de travail
	1600	600	28	LZB16		- desk top - Oberplatte - plan de travail
	2200	600	28	LZB22		- desk top - Oberplatte - plan de travail
	∅ 40	-	712	NE41		- supporting leg - Stützfuß - pied de support

PRODUCT ILLUSTRATION OBJEKTANSICHT UND SKIZZE VUE DE PRODUIT	DIMENSIONS / ABMESSUNGEN / DIMENSIONS (mm)			INDEX / SYMBOL	EURO €	REMARKS BEMERKUNGEN REMARQUES
	width/Breite/ largeur a / a'	depth/Tiefe/ profondeur b / b'	height/Höhe/ hauteur h			

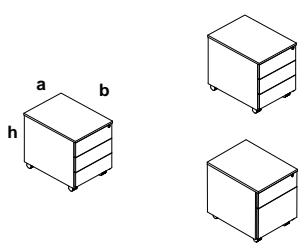
COMMON ELEMENTS / ERGÄNZUNGSELEMENTE / ACCESSOIRES

	140	70	750	S81		- vertical cable duct - Kabelführung (Wirbelsäule) Farbe 09-Aluminium - goulotte, 09 - aluminium
	498	228	112	E30		- cable tray - zum Kabelbefestigung unter der Tischplatte - goulotte horizontale

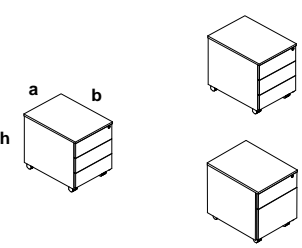
STORAGE / SCHRÄNK / ARMOIRE: ZIG-ZAG

	2000	434	1129	ZS01		- front, the entire storage is in white colour - Front, Weißausführung - façade constitue une combinaison du métal peint en poudre et du stratifié
---	------	-----	------	-------------	--	--

PEDESTAL / CONTAINER / CAISSON

	470	616	580	SLK13		- include pencil tray - mit Materialauszug - avec le plumier
	470	616	580	SLK12		- include pencil tray, one filing drawer - Aktenschublade, mit Materialauszug - avec DS., avec le plumier

PEDESTAL HPL / CONTAINER HPL / CAISSONS STRATIFIE

	470	616	580	SLK13HT		- HPL - front, counter top
	470	616	580	SLK12HT		- HPL - Front, Oberplatte - stratifié - front, top

MDFO

Beispiele / Examples



MDZE

Beispiele / Examples

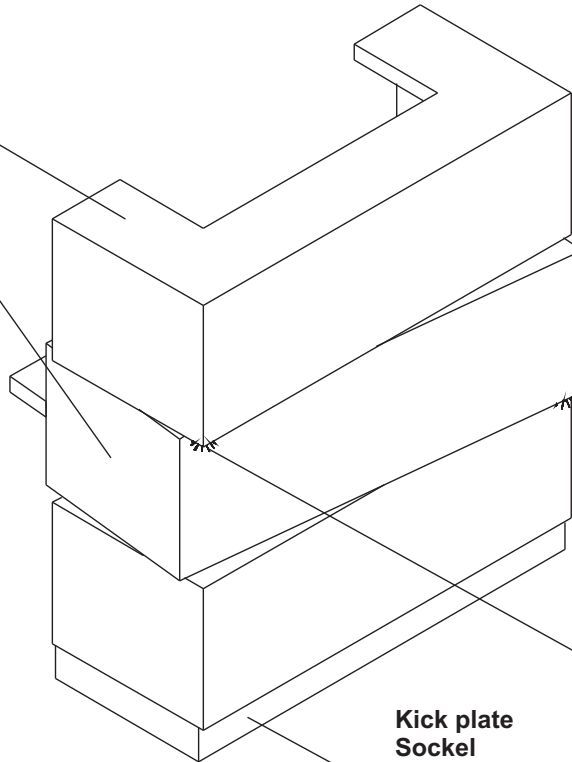


TECHNICAL SPECIFICATION / TECHNISCHE BESCHREIBUNG / DESCRIPTION TECHNIQUE

**Counter top and front
Oberplatte und Front
Top et front**

HPL /
HPL /
Stratifié

**Counter top:
Oberplatte:
Top:**
40mm



**Illumunation
Beleuchtung
Illumination**

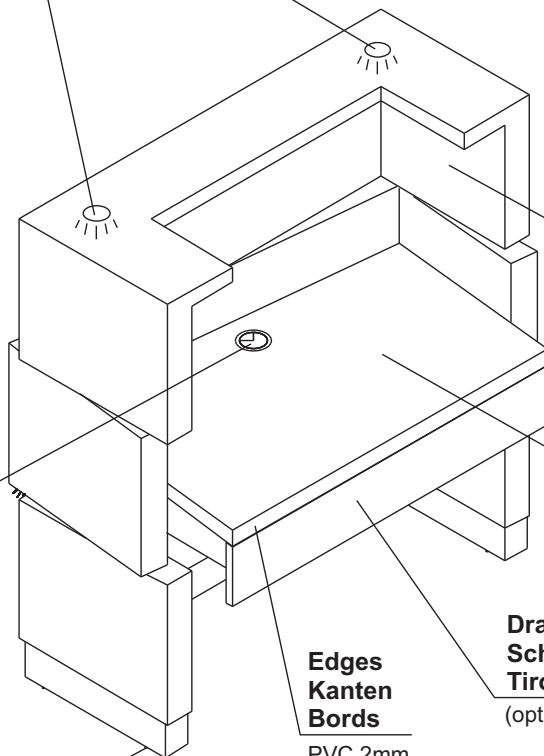
LED ø 30mm
White
Weiß
Blanc

**Kick plate
Sockel
Socle**

- Brushed aluminium
- Aluminium gebürstet
- Aluminium brosse

**Illumination on the inside
Beleuchtung innen
Illumination de l'intérieur**

LED ø 30mm
White
Weiß
Blanc



**Interior
Innen
Intérieur**

MFC / Melaminplatte /
Panneau mélaminé

67-White pastel
Weiß pastell
Blanc pastel

**Cable-way
Kabeldurchlass
Obturateur**
ø 80mm

**Finishes
Farbe
Finitions**
White
Weiß
Blanc

**Level adjusters
Bodenausgleich
Vérins de réglage**

± 5mm

**Edges
Kanten
Bords**

PVC 2mm

**Drawer with lock
Schublade mit Verschluss
Tiroir avec serrure**

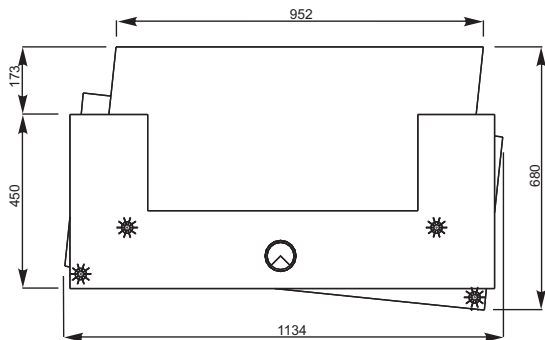
(optional)

**Work top
Arbeitsplatte
Plan de travail**

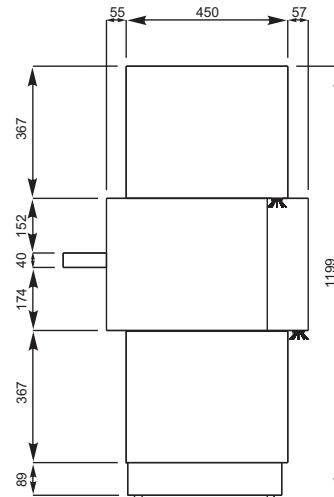
MFC / Melaminplatte /
Panneau mélaminé
40mm

830
lub
720
lub
680

DIMENSIONS / ABMESSUNGEN / DIMENSIONS



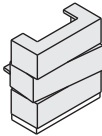
TOP VIEW



SIDE VIEW

FINISHES / FARBEN / FINITIONS

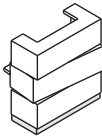
ZEN



34 - CHESTNUT
WENGE
WENGE

67 - WHITE PASTEL
WEIß PASTELL
BLANC PASTEL

KICK PLATE - HPL
SOCKEL - HPL
SOCLE - STRATIFIE



BRUSHED ALUMINIUM
ALUMINIUM GEBÜRSTET
ALUMINIUM BROSSE

PACKING

Partly assembled in big volume packages.
Attention - size of packages in use has to be considered for narrow passages and corridors.
Gross weight: 70kg.

VERPACKUNG

Die Ware zum Teil montiert.
Achtung! Beachten Sie die Größe der Pakete für schmale Gänge und Flure.
Packet je 70kg.

EMBALLAGE

Livré partiellement, assemblé dans les colis grand volume.
Attention - Prendre en compte les dimensions de colis pour le transport dans les couloirs et passages étroits.
Poids: 70kg.

PRODUCT ILLUSTRATION OBJEKTANSICHT UND SKIZZE VUE DE PRODUIT	DIMENSIONS/ ABMESSUNGEN/DIMENSIONS (mm)			INDEX	EURO €	REMARKS BEMERKUNGEN REMARQUES
	width/Breite/ largeur a / a'	depth/Tiefe/ profondeur b / b'	height/Höhe/ hauteur h			

UNIT / THEKE / BLOC

	1100/1135	680	1200	LZE10		
	493	157		LZS01		- drawer with lock - Schublade mit Verschluss - Tiroir avec serrure

MDFO

Beispiele / Examples



MDZE

Beispiele / Examples



TECHNICAL SPECIFICATION / TECHNISCHE BESCHREIBUNG / DESCRIPTION TECHNIQUE

**Counter top
Oberplatte
Top**

MFC / Melaminplatte /
Panneau mélaminé
52mm

**Body
Korps
Corps**

MFC / Melaminplatte /
Panneau mélaminé
52mm

Front

HPL / HPL / Stratifié
18mm

**Work top
Arbeitsplatte
Plan de travail**

MFC / Melaminplatte /
Panneau mélaminé
28mm

**Work top
Arbeitsplatte
Plan de travail**

MFC / Melaminplatte /
Panneau mélaminé
28mm

**Body
Korps
Corps**

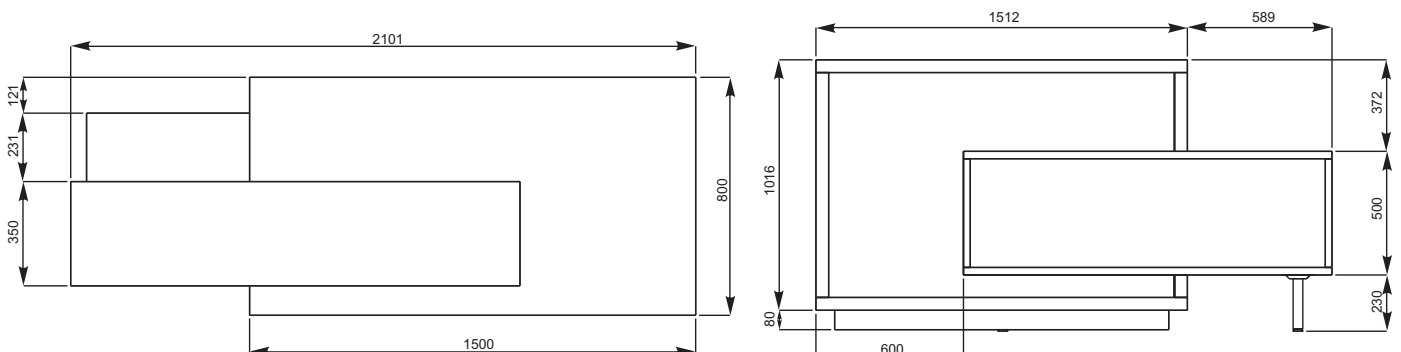
MFC / Melaminplatte /
Panneau mélaminé
28mm

**Supporting leg
Stützfüße
Pieds de support de la banque**

Finishes / Farbe / Finitions
09-aluminium

**Level adjusters
Bodenausgleich
Vérins de réglage**

DIMENSIONS / ABMESSUNGEN / DIMENSIONS

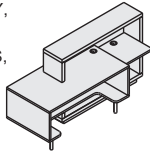


FINISHES / FARBEN / FINITIONS

COUNTER TOP, BODY,
WORKTOP

OBERPLATTE, KORPS,
ARBEITSPLATTE

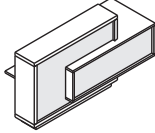
TOP, CORPS,
PLAN DE TRAVAIL



34 – CHESTNUT
WENGE
WENGE

67 – WHITE PASTEL
WEIß PASTELL
BLANC PASTEL

FRONT HPL
FRONT HPL
FRONT STRATIFIE



72 – HIGH GLOSS LIME 74 – HIGH GLOSS ORANGE
GRÜN GLANZ ORANGE GLANZ
VERT BRILLANT ORANGE BRILLANT

73 – HIGH GLOSS WHITE 82 – HIGH GLOSS RED
WEIß GLANZ ROT GLANZ
BLANC BRILLANT ROUGE BRILLANT

PRODUCT ILLUSTRATION OBJEKTANSICHT UND SKIZZE VUE DE PRODUIT	DIMENSIONS/ ABMESSUNGEN/DIMENSIONS (mm)			INDEX	EURO €	REMARKS BEMERKUNGEN REMARQUES
	width/Breite/ largeur a / a'	depth/Tiefe/ profondeur b / b'	height/Höhe/ hauteur h			

UNIT / THEKE / BANQUE

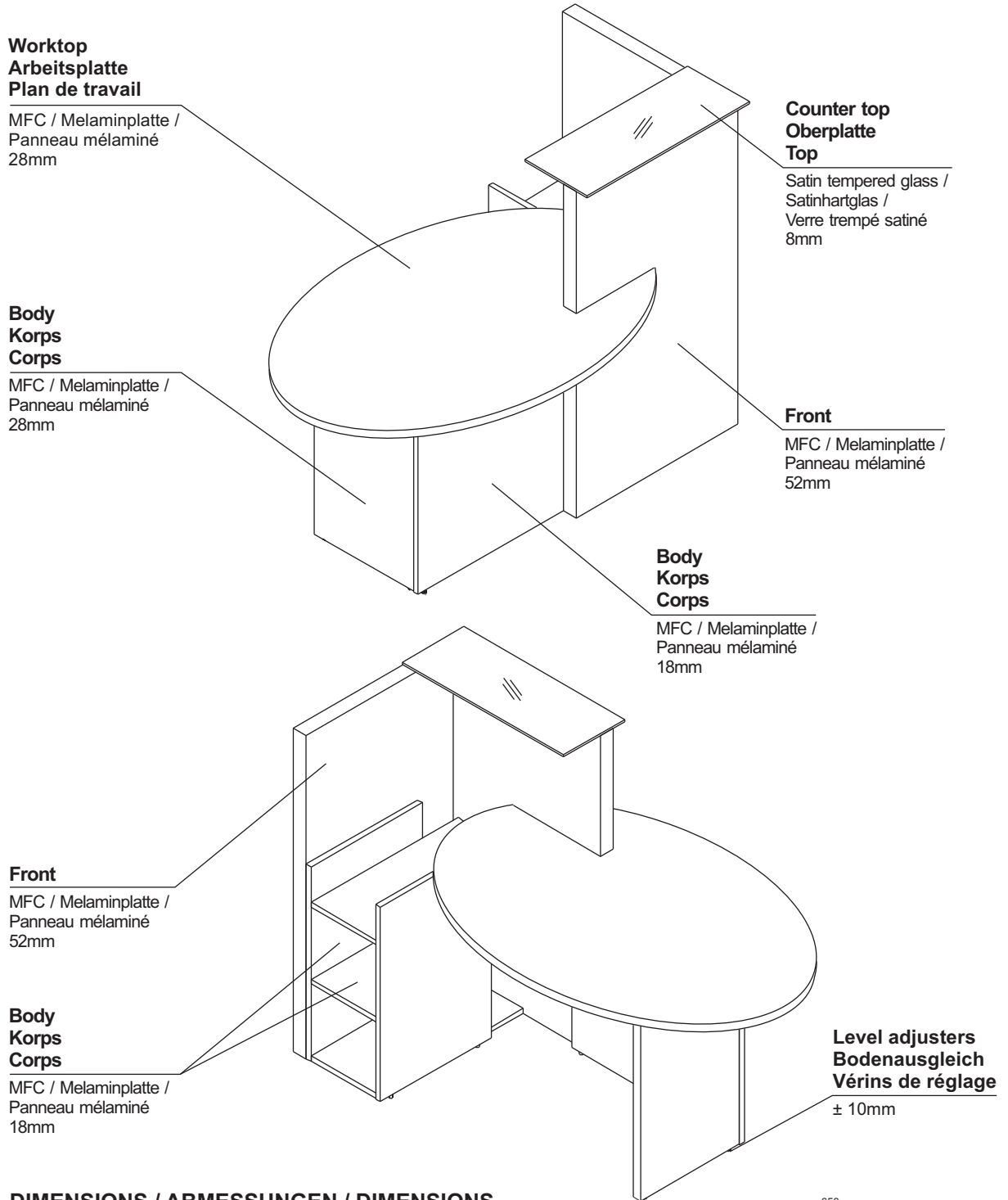
	2100	800	1100	LF10		
	2100	800	1100	LF11		

MDVO

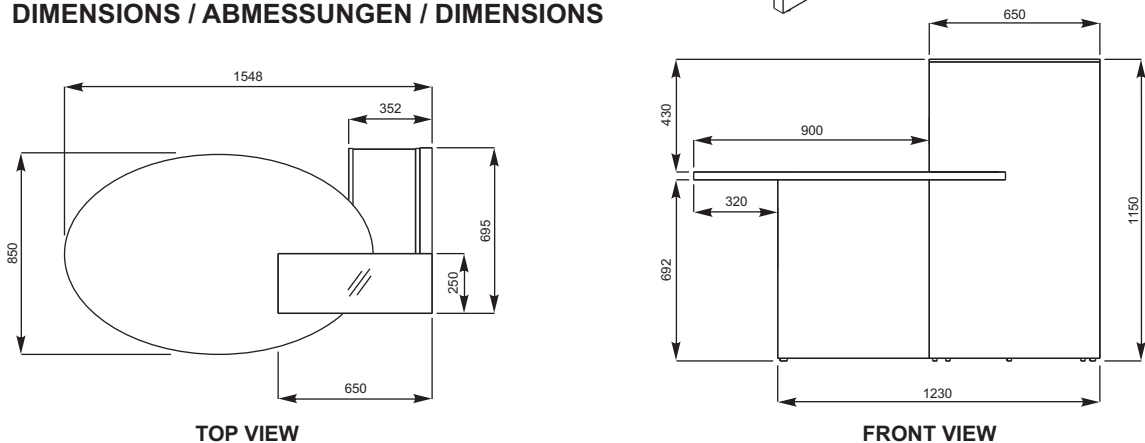
Beispiele / Examples



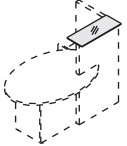
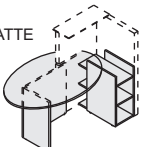
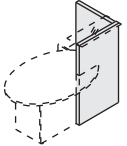
TECHNICAL SPECIFICATION / TECHNISCHE BESCHREIBUNG / DESCRIPTION TECHNIQUE



DIMENSIONS / ABMESSUNGEN / DIMENSIONS

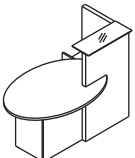
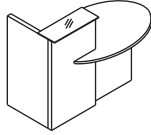


FINISHES / FARBEN / FINITIONS

<p>UPPER GLASS TOP GLASPLATTE TOP EN VERRE</p> 	<p>SATIN GLASS SATINHARTGLAS VERRE TREMPE SATINE</p>
<p>BODY, WORKTOP KORPS, ARBEITSPLATTE CORPS, PLAN DE TRAVAIL</p> 	<p>67 - WHITE PASTEL WEIß PASTELL BLANC PASTEL</p>
<p>FRONT FRONT FRONT</p> 	<p>34 - CHESTNUT WENGE WENGE</p> <p>64 - COCOA COCOA COCOA</p>

PRODUCT ILLUSTRATION OBJEKTANSICHT UND SKIZZE VUE DE PRODUIT	DIMENSIONS/ ABMESSUNGEN/DIMENSIONS (mm)			INDEX	EURO €	REMARKS BEMERKUNGEN REMARQUES
	width/Breite/ largeur a / a'	depth/Tiefe/ profondeur b / b'	height/Höhe/ hauteur h			

UNIT / THEKE / BLOC

	1550	870	1150	LOP10		
	1550	870	1150	LOL10		

PEDESTALS / CONTAINER / CAISSONS

Pencil tray in standard Separatschublade – Materialauszug 1er tiroir équipé d'un plumier

Body Korps Corps

MFC / Melaminplatte /
Panneau mélaminé
18mm

Drawer Schubladen Tiroir

- system of silent closing installed in metal drawers, ball runners with 35 kg maximum acceptable load, extraction 80%
- Metallschubladen mit "silent system" Kugelführungsschiene mit einer Belastung von max. 35kg. Auszug 80%.
- tiroirs en metal, glissières télescopiques à billes, charge jusqu'à 35 kg, extraction 80%

Top Oberplatte Plateau

MFC / Melaminplatte /
Panneau mélaminé or / oder / ou HPL / HPL /
stratififié brillant
18mm

- central lock with antitilt mechanism (only one drawer may be opened at time), foldablekey
- Zentralverschluss mit Blockierung gegen das gleichzeitige Ausfahren von mehreren Schubladen, Klappschlüssel
- clé gainée articulée. Serrure centralisée, assure la fermeture de l'ensemble des tiroirs

Front

MFC / Melaminplatte /
Panneau mélaminé or / oder / ou HPL / HPL /
stratififié brillant
18mm

Extraction 80%
Auszug 80%
Extraction 80%

Extraction 100%
Vollauszug
Extraction 100%

one filing drawer Aktenschublade avec DS

- system of silent closing installed in metal drawers, ball runners with 35 kg maximum acceptable load, extraction 100%
- Metallschubladen mit "silent system", Kugelführungsschiene mit einer Belastung von max. 35kg. Vollauszug.
- tiroirs en metal glissières télescopiques à billes, charge jusqu'à 35 kg, extraction 100%

STORAGES / SCHRÄNKE / RANGEMENTS

Top Oberplatte Plateau

MFC / Melaminplatte /
Panneau mélaminé
28mm

Drawer Schubladen Tiroir

MFC / Melaminplatte /
Panneau mélaminé
12mm

Body Korps Corps

MFC / Melaminplatte /
Panneau mélaminé
28mm

Shelf Boden Plateau

MFC / Melaminplatte /
Panneau mélaminé
18mm

Front / Front / Facade

- sliding door mounted on a metal mechanism allowing for self-closing
- Schiebetüre auf eine Metallschiene mit einem Dämpfer
- porte coulissante

ZS02

- MFC 18mm the plate is covered with HPL-laminate, veneered with 2 mm thick PVC
- Melaminplatte 18mm HPL-Laminat, Kanten PVC 2mm
- Panneau mélaminé, façade en stratifié HPL

ZS03

MFC / Melaminplatte / Panneau mélaminé
18mm

Glass top Obeplatte aus Glas Top en verre

MFC + glass: LACOBEL /
Melaminplatte + Glas: LACOBEL /
Panneau mélaminé + verre: LACOBEL
28mm+4mm

Body Korps Corps

MFC / Melaminplatte /
Panneau mélaminé
18mm

Leveling feet FüÙe Verius

adjusted from inside
Bodenausgleich
vériers de réglage

Front:
"Push-to-open" system
"Push-to-open" System
"Système touche - lâche"
HPL / HPL / stratifié brillant



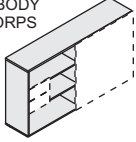
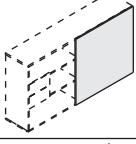
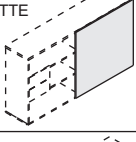
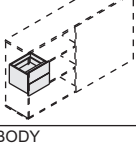
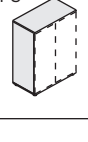
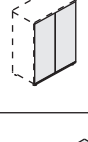
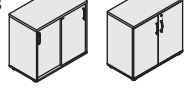

Shelf / Boden / Plateau

MFC / Melaminplatte /
Panneau mélaminé
18mm

Bottom panel Sockel Fond

MFC / Melaminplatte /
Panneau mélaminé
18mm

FINISHES / FARBEN / FINITIONS

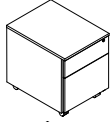
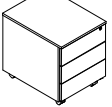
<p>PEDESTALS CONTAINER CAISSONS</p> <p>SLK12, SLK13</p> 	<p>67 – WHITE PASTEL WEIß PASTELL BLANC PASTEL</p>	
<p>PEDESTALS HPL CONTAINER HPL CAISSONS STRATIFIE</p> <p>SLK12HT, SLK13HT</p> 	<p>HPL – FRONT, COUNTER TOP HPL – FRONT, OBERPLATTE STRATIFIE – FRONT, TOP</p> <p>73 – HIGH GLOSS WHITE WEIß GLANZ BLANC BRILLANT</p>	<p>BODY KORPS CORPS</p> <p>67 – WHITE PASTEL WEIß PASTELL BLANC PASTEL</p>
<p>COUNTER TOP AND BODY OBERPLATTE UND KORPS TOP ET CORPS</p> 	<p>67 – WHITE PASTEL WEIß PASTELL BLANC PASTEL</p>	
<p>FRONT HPL FRONT HPL FRONT STRATIFIE</p> 	<p>72 – HIGH GLOSS LIME GRÜN GLANZ VERT BRILLANT</p> <p>73 – HIGH GLOSS WHITE WEIß GLANZ BLANC BRILLANT</p>	<p>74 – HIGH GLOSS ORANGE ORANGE GLANZ ORANGE BRILLANT</p> <p>82 – HIGH GLOSS RED ROT GLANZ ROUGE BRILLANT</p>
<p>FRONT MFC FRONT MELAMINPLATTE FRONT PANNEAU MELAMINE</p> 	<p>31 – CANADIAN OAK KANADISCHE EICHE CHENE CANADIAN</p> <p>34 – CHESTNUT WENGE WENGE</p>	
<p>DRAWER SCHUBLADEN TIROIR</p> 	<p>67 – WHITE PASTEL WEIß PASTELL BLANC PASTEL</p>	
<p>COUNTER TOP AND BODY OBERPLATTE UND KORPS TOP ET CORPS</p> 	<p>67 – WHITE PASTEL WEIß PASTELL BLANC PASTEL</p>	
<p>FRONT HPL FRONT HPL FRONT STRATIFIE</p> 	<p>72 – HIGH GLOSS LIME GRÜN GLANZ VERT BRILLANT</p> <p>73 – HIGH GLOSS WHITE WEIß GLANZ BLANC BRILLANT</p>	<p>74 – HIGH GLOSS ORANGE ORANGE GLANZ ORANGE BRILLANT</p> <p>82 – HIGH GLOSS RED ROT GLANZ ROUGE BRILLANT</p>
<p>STORAGES SCHRÄNKE RANGEMENTS</p> 	<p>31 – CANADIAN OAK KANADISCHE EICHE CHENE CANADIAN</p> <p>34 – CHESTNUT WENGE WENGE</p> <p>67 – WHITE PASTEL WEIß PASTELL BLANC PASTEL</p>	
<p>TAMBOUR STORAGES JALOUSIESCHRÄNKE ARMOIRES A RIDEAUX</p> 	<p>67 – WHITE PASTEL WEIß PASTELL BLANC PASTEL</p>	

STORAGES / SCHRÄNKE / RANGEMENTS

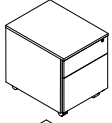
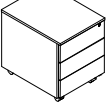
2013

PRODUCT ILLUSTRATION OBJEKTANSICHT UND SKIZZE VUE DE PRODUIT	DIMENSIONS / ABMESSUNGEN / DIMENSIONS (mm)			INDEX / SYMBOL	I body/Korps/corps: 26-aluminium satinato	II body/Korps/corps: 67 - white pastel Weiß pastel blanc pastel
	width/Breite/ largeur a / a'	depth/Tiefe/ profondeur b / b'	height/Höhe/ hauteur h			

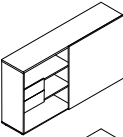
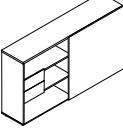

PEDESTAL / CONTAINER / CAISSON

<ul style="list-style-type: none"> - include pencil case, one filing drawer - Aktenschublade, mit Materialauszug - avec DS., avec le plumier 	470	616	580	SLK12	-	
<ul style="list-style-type: none"> - include pencil case - mit Materialauszug - avec le plumier 	470	616	580	SLK13	-	


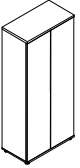

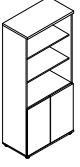

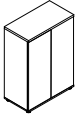
PEDESTAL HPL / CONTAINER HPL / CAISSONS STRATIFIE




<ul style="list-style-type: none"> - include pencil case, one filing drawer - Aktenschublade, mit Materialauszug - avec DS., avec le plumier 	470	616	580	SLK12HT	<ul style="list-style-type: none"> - HPL - front, counter top - HPL - Front, Oberplatte 	
<ul style="list-style-type: none"> - include pencil case - mit Materialauszug - avec le plumier 	470	616	580	SLK13HT	<ul style="list-style-type: none"> - stratifie - front, top 	

SLIDING DOORS STORAGES / SCHRÄNKE MIT SCHIEBETÜR / ARMOIRES A PORTES COULISSANTES

<ul style="list-style-type: none"> - front: HPL - HPL - Front, - front stratifié 	2000	434	1129	ZS02	-	
<ul style="list-style-type: none"> - front: MFC - Front: Melaminplatte - front: panneau mélaminé 	2000	434	1129	ZS03	-	
<ul style="list-style-type: none"> - drawer for ZS02, ZS03 - Schubladen zum ZS02, ZS03 - tiroir avec ZS02, ZS03 	428	385	403	ZSZ01	-	

STORAGES WITH HPL FRONT / SCHRÄNKE MIT HPL FRONT / ARMOIRES AVEC DES FACADES EN STRATIFIE

 	802	432	1833	A5104H	-	
 	802	432	1833	A5404H	-	
 	802	432	1129	A3104H	-	


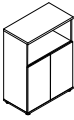

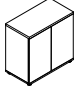
-  These storages do not have locks.
 Ohne Verschluss im Standard.
 Armoires ne sont pas équipées d'une serrure.

STORAGES / SCHRÄNKE / RANGEMENTS


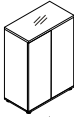

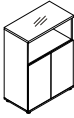

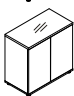
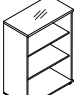


2013

PRODUCT ILLUSTRATION OBJEKTANSICHT UND SKIZZE VUE DE PRODUIT	DIMENSIONS / ABMESSUNGEN / DIMENSIONS (mm)			INDEX / SYMBOL	I body/Korps/corps: 26-aluminium satinato	II body/Korps/corps: 67 - white pastel Weiß pastel blanc pastel
	width/Breite/ largeur a / a'	depth/Tiefe/ profondeur b / b'	height/Höhe/ hauteur h			

STORAGES WITH HPL FRONT / SCHRÄNKE MIT HPL FRONT / ARMOIRES AVEC DES FACADES EN STRATIFIE


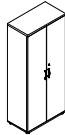
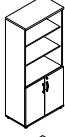
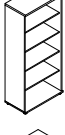

 	802	432	1129	A3404H	-	
 	802	432	777	A2104H	-	

STORAGES WITH HPL FRONT AND GLASS TOP / SCHRÄNKE MIT HPL FRONT UND OBERKRANZ MIT GLAS / ARMOIRES AVEC DES FACADES EN STRATIFIE ET TOPS EN VERRE

 	802	432	1134	A3104HG	-	
 	802	432	1134	A3404HG	-	
 	802	432	782	A2104HG	-	
	802	432	1134	A3504G	-	
	802	432	782	A2504G	-	
	802	432	33	A800GT	-	

A800GT
 - MFC + glass Lacobel - white
 - Melaminplatte + Glas
 Lacobel - weiß
 - panneau mélaminé +
 verre Lacobel - blanc

STORAGES AND CUPBOARDS 50H / SCHRÄNKE UND REGALE 50H / ARMOIRES 50H

 	802	432	1833	A5104	-	
	802	432	1833	A5404	-	
	802	432	1833	A5504	-	
	802	602	1833	A6204	-	

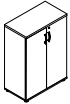
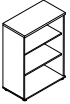
A6204
 - wardrobe with hanger bar
 - Kleiderschrank mit Stange
 - penderie, sans serrure

STORAGES / SCHRÄNKE / RANGEMENTS

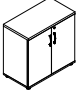
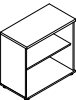
2013

PRODUCT ILLUSTRATION OBJEKTANSICHT UND SKIZZE VUE DE PRODUIT	DIMENSIONS / ABMESSUNGEN / DIMENSIONS (mm)			INDEX / SYMBOL	I body/Korps/corps: 26-aluminium satinato	II body/Korps/corps: 67 - white pastel Weiß pastel blanc pastel
	width/Breite/ largeur a / a'	depth/Tiefe/ profondeur b / b'	height/Höhe/ hauteur h			

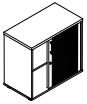
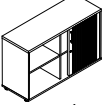
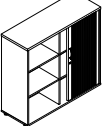
STORAGES AND CUPBOARDS 3OH / SCHRÄNKE UND REGALE 3OH / ARMOIRES 3OH

	802	432	1129	A3104	-	
	802	432	1129	A3504	-	

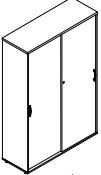
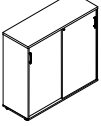
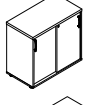
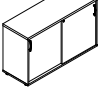
STORAGES AND CUPBOARDS 2OH / SCHRÄNKE UND REGALE 2OH / ARMOIRES 2OH

	802	432	777	A2104	-	
	802	432	777	A2504	-	

TAMBOUR STORAGES / JALOUSIESCHRÄNKE / ARMOIRES A RIDEAUX

	800	434	740	A2Z04	-	
	1200	434	740	A2Z06	-	
	1200	434	1129	A3Z06	-	

SLIDING DOORS STORAGES / SCHRÄNKE MIT SCHIEBETÜR / ARMOIRES A PORTES COULISSANTES

	1200	434	1833	A5P06	-	
	1200	434	1129	A3P06	-	
	800	434	740	A2P04	-	
	1200	434	740	A2P06	-	

Ocean Line

Beispiele / Examples





TECHNICAL SPECIFICATION / TECHNISCHE BESCHREIBUNG / DESCRIPTION TECHNIQUE

**Counter top
Oberplatte
Top**

MFC+glass: LACOBEL / Melaminplatte+Glas: LACOBEL /
Panneau mélaminé+verre: LACOBEL
28mm+4mm

**Decorative strips
Dekorative Leisten
Filets décoratifs**

PVC
09-aluminium / Aluminium /
aluminium

**Worktop
Arbeitsplatte
Plan de travail**

MFC / Melaminplatte /
Panneau mélaminé
28mm

**Side panel
Wangenfuß
Pied latéral**

MFC / Melaminplatte /
Panneau mélaminé
28mm

Front

HPL mat /
HPL mat /
stratifié mat

**Shelf
Boden
Etagère**

Shelf fixed to the front at the same
level as the worktop /
Brett zur Front montiert auf der Höhe von
Arbeitsplatte /
Tablette à fixer sur le front à la hauteur du
plan de travail

**Shelf
Boden
Etagère**

HPL 6mm

**Cable-way
Kabeldurchlass
Obturbateur**

ø 80mm

**Side panel
Endungselement
Element de finition de
la rehausse**

MFC / Melaminplatte /
Panneau mélaminé
28mm

**Side panel
Wangenfuß
Pied latéral**

MFC / Melaminplatte /
Panneau mélaminé
28mm

**Side panel
Wangenfuß
Pied latéral**

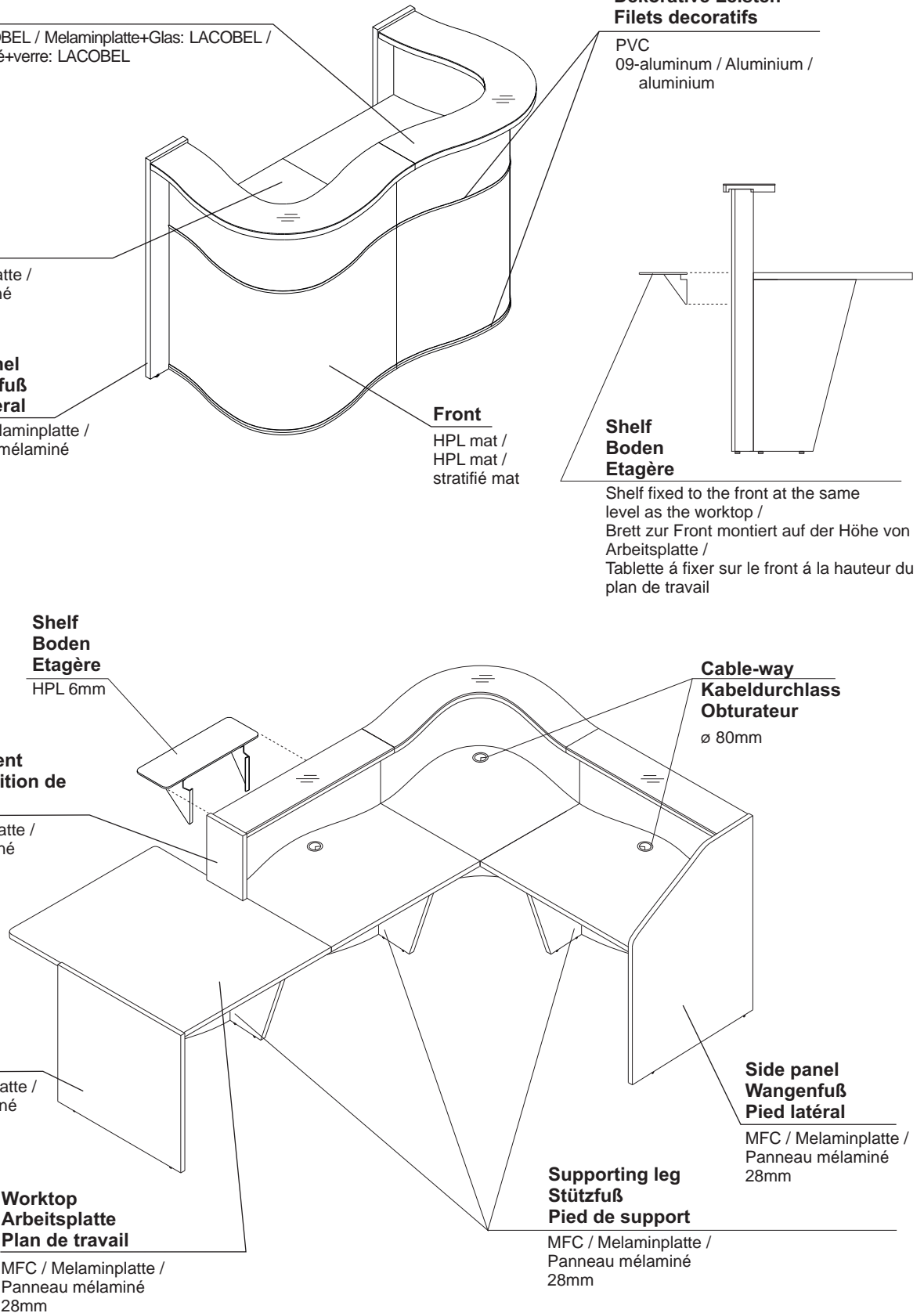
MFC / Melaminplatte /
Panneau mélaminé
28mm

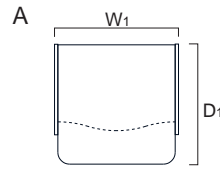
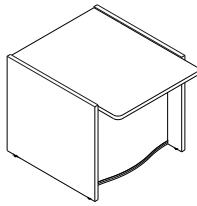
**Worktop
Arbeitsplatte
Plan de travail**

MFC / Melaminplatte /
Panneau mélaminé
28mm

**Supporting leg
Stützfuß
Pied de support**

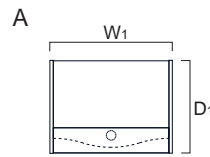
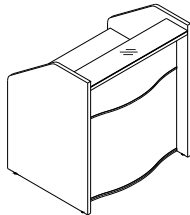
MFC / Melaminplatte /
Panneau mélaminé
28mm





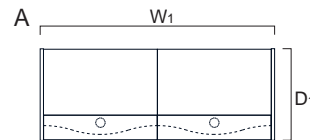
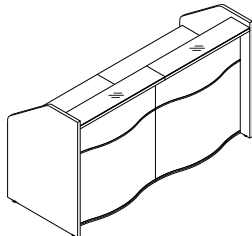
A: LUV10: LUV06L + LUV01 + LUV06P

INDEX / SYMBOL	DIMENSIONS / ABMESSUNGEN / DIMENSIONS (mm)								REMARKS BEMERKUNGEN REMARQUES
	W ₁	W ₂	D ₁	D ₂	H	kg	m ³	pcs	
LUV10	1026	-	1119	-	755	55	0,198	4	



A: LUV11: LUV05L + LUV02 + LUV05P
 A: LUV12: LUV05L + LUV03 + LUV05P

INDEX / SYMBOL	DIMENSIONS / ABMESSUNGEN / DIMENSIONS (mm)								REMARKS BEMERKUNGEN REMARQUES
	W ₁	W ₂	D ₁	D ₂	H	kg	m ³	pcs	
LUV11	806	-	770	-	1103	64	0,188	4	
LUV12	1026	-	770	-	1103	69	0,225	4	

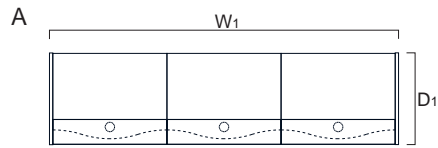
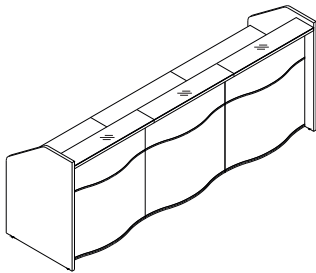


A: LUV13: LUV05L + 2xLUV02 + LUV05P
 A: LUV14: LUV05L + 2xLUV03 + LUV05P

INDEX / SYMBOL	DIMENSIONS / ABMESSUNGEN / DIMENSIONS (mm)								REMARKS BEMERKUNGEN REMARQUES
	W ₁	W ₂	D ₁	D ₂	H	kg	m ³	pcs	
LUV13	1556	-	770	-	1103	98	0,316	6	
LUV14	1996	-	770	-	1103	108	0,39	6	

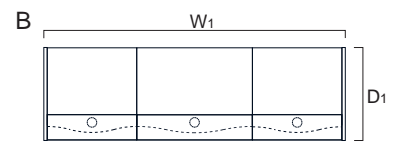
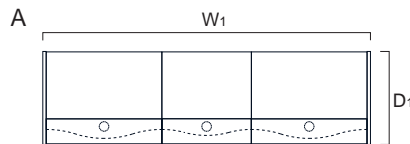
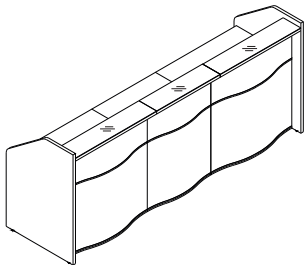
LEGEND/LEGENDE/LÉGENDE:

- net weight/Nettogewicht/poids net - Volume/Volumen/le volume - number of packages/Anzahl der Pakete/nombre de colis



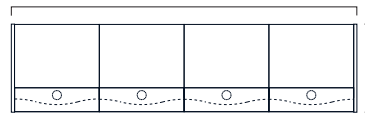
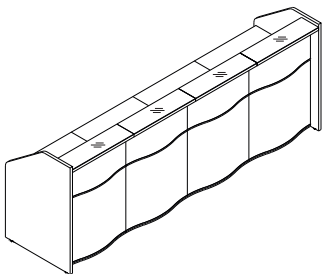
A: LUV15: LUV05L + 3xLUV02 + LUV05P
 A: LUV16: LUV05L + 3xLUV03 + LUV05P

INDEX / SYMBOL	DIMENSIONS / ABMESSUNGEN / DIMENSIONS (mm)								REMARKS BEMERKUNGEN REMARQUES
	W ₁	W ₂	D ₁	D ₂	H	kg	m ³	pcs	
LUV15	2306	-	770	-	1103	132	0,444	8	
LUV16	2966	-	770	-	1103	147	0,555	8	



A: LUV17: LUV05L + LUV02 + 2xLUV03 + LUV05P
 B: LUV18: LUV05L + LUV03 + 2xLUV02 + LUV05P

INDEX / SYMBOL	DIMENSIONS / ABMESSUNGEN / DIMENSIONS (mm)								REMARKS BEMERKUNGEN REMARQUES
	W ₁	W ₂	D ₁	D ₂	H	kg	m ³	pcs	
LUV17	2746	-	770	-	1103	142	0,518	8	
LUV18	2526	-	770	-	1103	137	0,481	8	

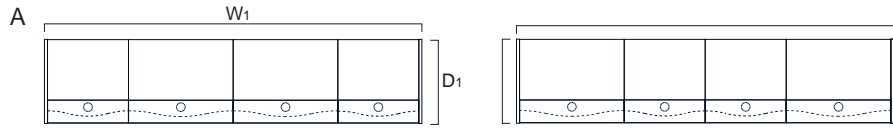
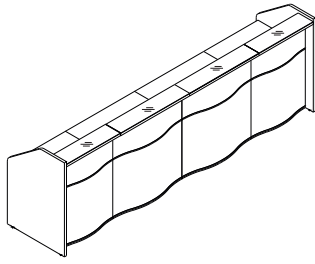


A: LUV19: LUV05L + 4xLUV02 + LUV05P
 A: LUV20: LUV05L + 4xLUV03 + LUV05P

INDEX / SYMBOL	DIMENSIONS / ABMESSUNGEN / DIMENSIONS (mm)								REMARKS BEMERKUNGEN REMARQUES
	W ₁	W ₂	D ₁	D ₂	H	kg	m ³	pcs	
LUV19	3496	-	770	-	1103	166	0,572	10	
LUV20	3936	-	770	-	1103	186	0,72	10	

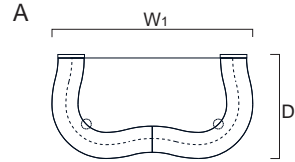
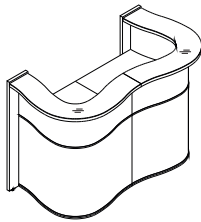
LEGEND/LEGENDE/LÉGENDE:

- net weight/Nettogewicht/poids net - Volume/Volumen/le volume - number of packages/Anzahl der Pakete/nombre de colis



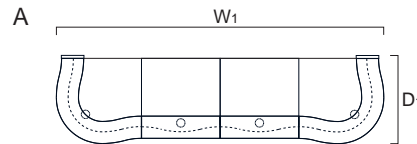
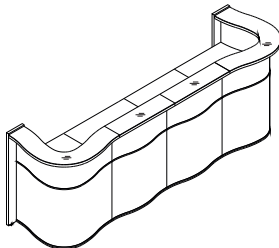
A: LUV21: LUV05L + 2xLUV02 + 2xLUV03 + LUV05P

INDEX / SYMBOL	DIMENSIONS / ABMESSUNGEN / DIMENSIONS (mm)								REMARKS BEMERKUNGEN REMARQUES
	W ₁	W ₂	D ₁	D ₂	H	kg	m ³	pcs	
LUV21	3496	-	770	-	1103	176	0,646	10	



A: LUV22: LUV08L + 2xLUV04 + LUV08P

INDEX / SYMBOL	DIMENSIONS / ABMESSUNGEN / DIMENSIONS (mm)								REMARKS BEMERKUNGEN REMARQUES
	W ₁	W ₂	D ₁	D ₂	H	kg	m ³	pcs	
LUV22	1624	-	841	-	1103	92	0,512	6	

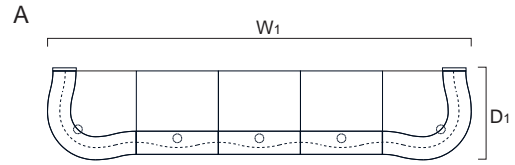
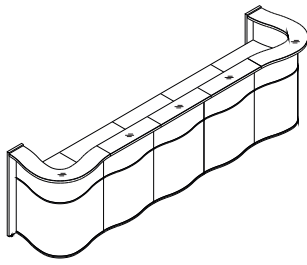


A: LUV23: LUV08L + 2xLUV04 + 2xLUV02 + LUV08P
 A: LUV24: LUV08L + 2xLUV04 + 2xLUV03 + LUV08P

INDEX / SYMBOL	DIMENSIONS / ABMESSUNGEN / DIMENSIONS (mm)								REMARKS BEMERKUNGEN REMARQUES
	W ₁	W ₂	D ₁	D ₂	H	kg	m ³	pcs	
LUV23	3124	-	841	-	1103	160	0,768	10	
LUV24	3564	-	841	-	1103	170	0,842	10	

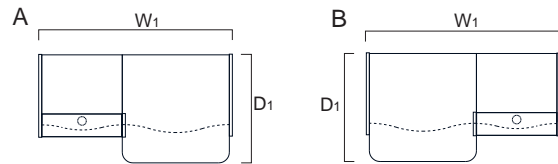
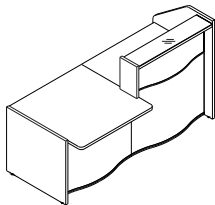
LEGEND/LEGENDE/LÉGENDE:

- net weight/Nettogewicht/poids net - Volume/Volumen/le volume - number of packages/Anzahl der Pakete/nombre de colis



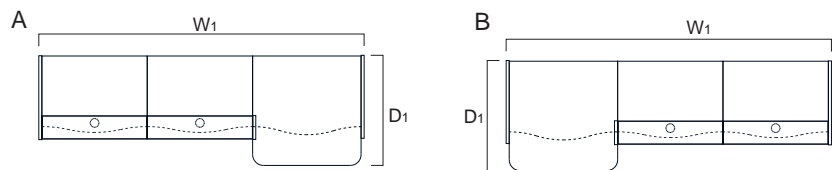
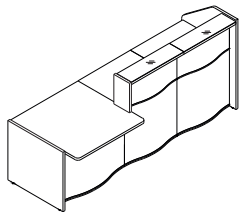
A: LUV25: LUV08L + 2xLUV04 + 3xLUV02 + LUV08P
 A: LUV26: LUV08L + 2xLUV04 + 3xLUV03 + LUV08P

INDEX / SYMBOL	DIMENSIONS / ABMESSUNGEN / DIMENSIONS (mm)								REMARKS BEMERKUNGEN REMARQUES
	W ₁	W ₂	D ₁	D ₂	H	kg	m ³	pcs	
LUV25	3874	-	841	-	1103	194	0,896	12	
LUV26	4534	-	841	-	1103	209	1,007	12	



A: LUV27L: LUV05L + LUV02 + LUV07P + LUV01 + LUV06P
 B: LUV27P: LUV06L + LUV01 + LUV07L + LUV02 + LUV05P
 A: LUV28L: LUV05L + LUV03 + LUV07P + LUV01 + LUV06P
 B: LUV28P: LUV06L + LUV01 + LUV07L + LUV03 + LUV05P

INDEX / SYMBOL		DIMENSIONS / ABMESSUNGEN / DIMENSIONS (mm)								REMARKS BEMERKUNGEN REMARQUES
A	B	W ₁	W ₂	D ₁	D ₂	H	kg	m ³	pcs	
LUV27L	LUV27P	1776	-	1019	-	1103	95	0,334	7	
LUV28L	LUV28P	1996	-	1019	-	1103	100	0,371	7	

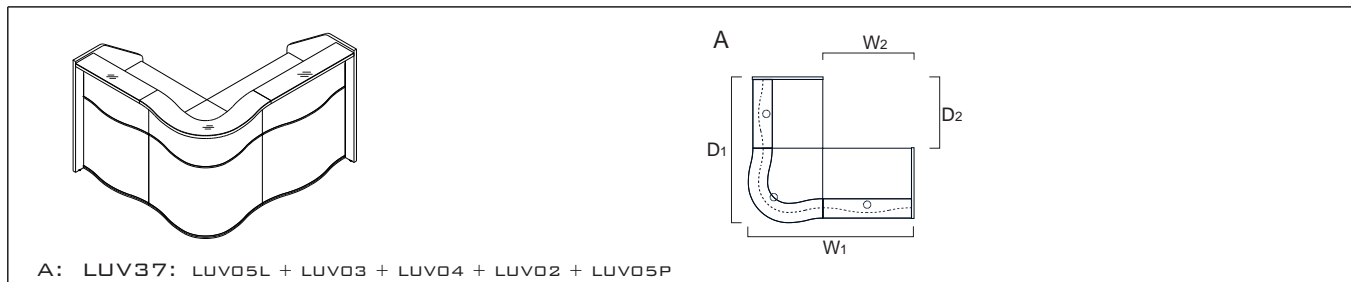


A: LUV29L: LUV05L + 2xLUV02 + LUV07P + LUV01 + LUV06P
 B: LUV29P: LUV06L + LUV01 + LUV07L + 2xLUV02 + LUV05P
 A: LUV30L: LUV05L + 2xLUV03 + LUV07P + LUV01 + LUV06P
 B: LUV30P: LUV06L + LUV01 + LUV07L + 2xLUV03 + LUV05P

INDEX / SYMBOL		DIMENSIONS / ABMESSUNGEN / DIMENSIONS (mm)								REMARKS BEMERKUNGEN REMARQUES
A	B	W ₁	W ₂	D ₁	D ₂	H	kg	m ³	pcs	
LUV29L	LUV29P	2526	-	1019	-	1103	129	0,462	9	
LUV30L	LUV30P	2966	-	1019	-	1103	139	0,536	9	

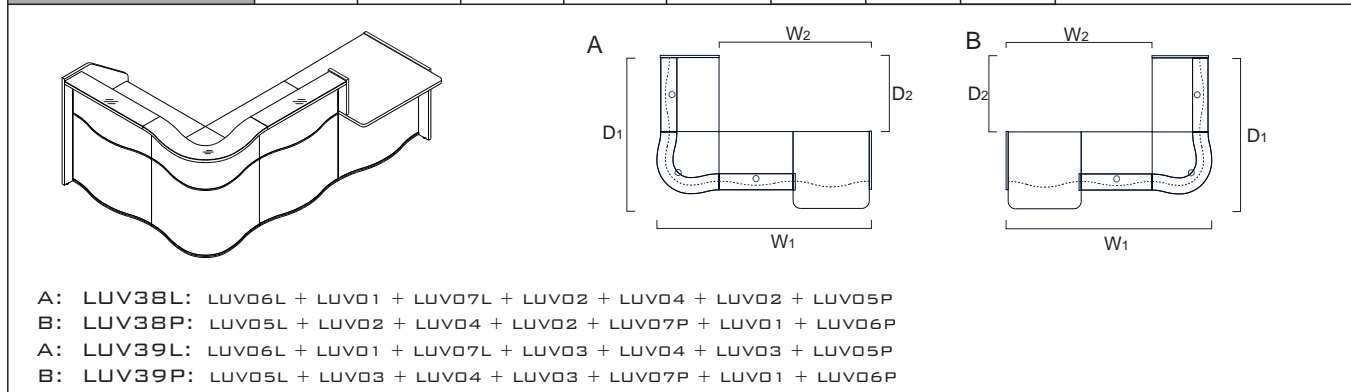
LEGEND/LEGENDE/LÉGENDE:

- net weight/Nettogewicht/poids net - Volume/Volumen/le volume - number of packages/Anzahl der Pakete/nombre de colis



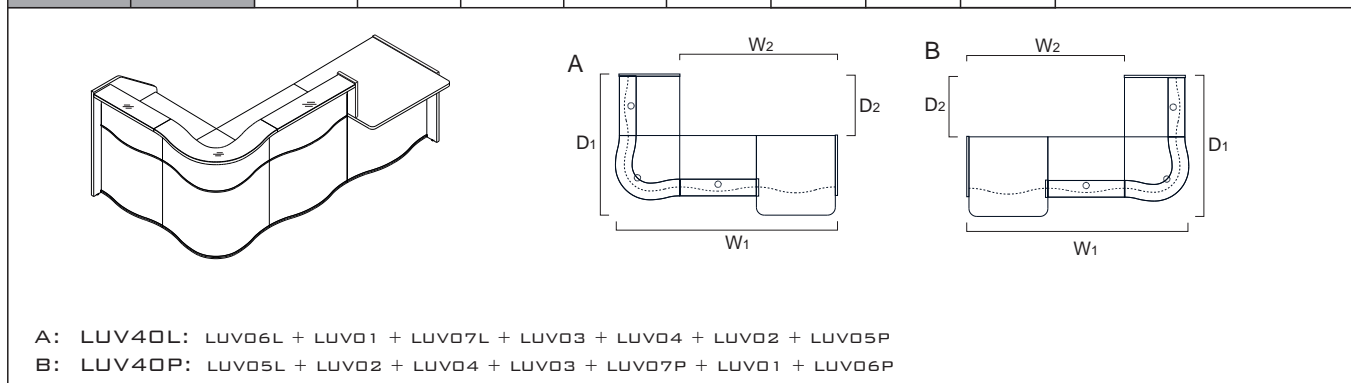
A: LUV37: LUV05L + LUV03 + LUV04 + LUV02 + LUV05P

INDEX / SYMBOL	DIMENSIONS / ABMESSUNGEN / DIMENSIONS (mm)								REMARKS BEMERKUNGEN REMARQUES
	W ₁	W ₂	D ₁	D ₂	H	kg	m ³	pcs	
LUV37	1810	998	1590	778	1103	144	0,599	8	



A: LUV38L: LUV06L + LUV01 + LUV07L + LUV02 + LUV04 + LUV02 + LUV05P
 B: LUV38P: LUV05L + LUV02 + LUV04 + LUV02 + LUV07P + LUV01 + LUV06P
 A: LUV39L: LUV06L + LUV01 + LUV07L + LUV03 + LUV04 + LUV03 + LUV05P
 B: LUV39P: LUV05L + LUV03 + LUV04 + LUV03 + LUV07P + LUV01 + LUV06P

INDEX / SYMBOL		DIMENSIONS / ABMESSUNGEN / DIMENSIONS (mm)								REMARKS BEMERKUNGEN REMARQUES
A	B	W ₁	W ₂	D ₁	D ₂	H	kg	m ³	pcs	
LUV38L	LUV38P	2560	1748	1590	778	1103	170	0,708	11	
LUV39L	LUV39P	2780	1968	1054	998	1103	180	0,782	11	



A: LUV40L: LUV06L + LUV01 + LUV07L + LUV03 + LUV04 + LUV02 + LUV05P
 B: LUV40P: LUV05L + LUV02 + LUV04 + LUV03 + LUV07P + LUV01 + LUV06P

INDEX / SYMBOL		DIMENSIONS / ABMESSUNGEN / DIMENSIONS (mm)								REMARKS BEMERKUNGEN REMARQUES
A	B	W ₁	W ₂	D ₁	D ₂	H	kg	m ³	pcs	
LUV40L	LUV40P	2780	1968	1792	778	1103	175	0,745	11	

LEGEND/LEGENDE/LÉGENDE:

- net weight/Nettogewicht/poids net - Volume/Volumen/le volume - number of packages/Anzahl der Pakete/nombre de colis



A,B: LUV31: LUV05L + 2xLUV02 + LUV07P + LUV01 + LUV07L + LUV02 + LUV05P
 A,B: LUV32: LUV05L + 2xLUV03 + LUV07P + LUV01 + LUV07L + LUV03 + LUV05P

INDEX / SYMBOL	DIMENSIONS / ABMESSUNGEN / DIMENSIONS (mm)					kg	m ³	pcs	REMARKS BEMERKUNGEN REMARQUES
	W ₁	W ₂	D ₁	D ₂	H				
LUV31	3276	-	1019	-	1103	169	0,6	12	
LUV32	3936	-	1019	-	1103	184	0,71	12	

A: LUV33: LUV5L + LUV03 + LUV07P + LUV01 + LUV07L + 2xLUV02 + LUV05P
 B: LUV34: LUV5L + LUV02 + LUV07P + LUV01 + LUV07L + 2xLUV03 + LUV05P

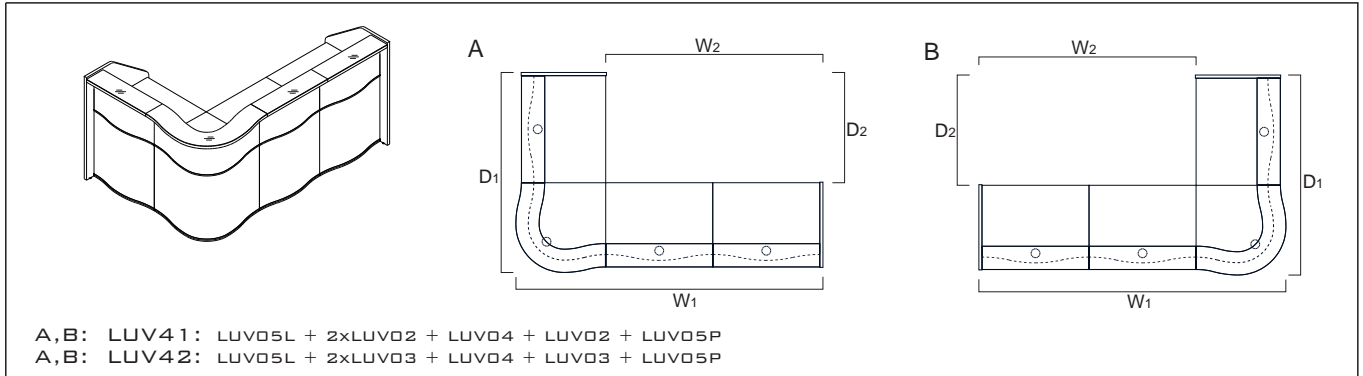
INDEX / SYMBOL	DIMENSIONS / ABMESSUNGEN / DIMENSIONS (mm)					kg	m ³	pcs	REMARKS BEMERKUNGEN REMARQUES
	W ₁	W ₂	D ₁	D ₂	H				
LUV33	2526	-	1019	-	1103	174	0,63	12	
LUV34	2966	-	1019	-	1103	179	0,67	12	




A: LUV35: LUV5L + LUV02 + LUV04 + LUV02 + LUV05P
 A: LUV36: LUV5L + LUV03 + LUV04 + LUV03 + LUV05P

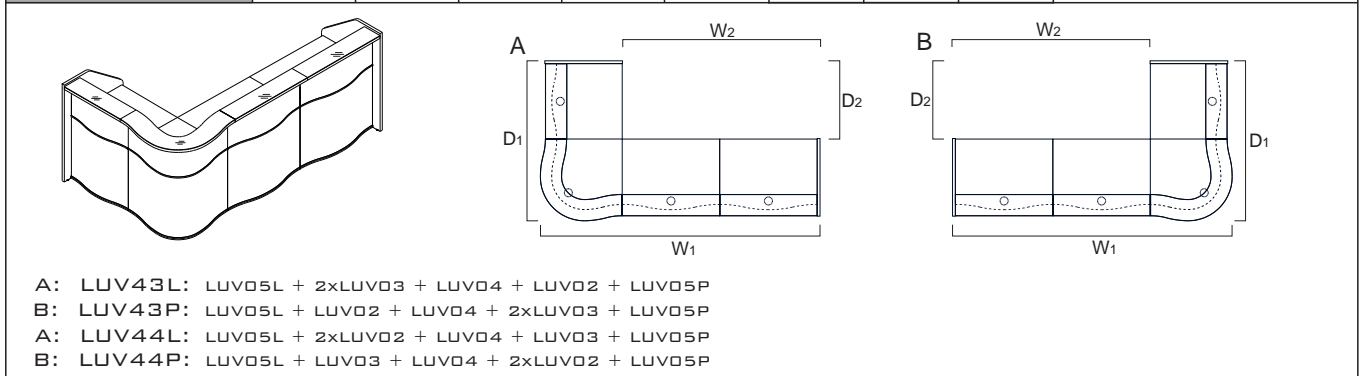
INDEX / SYMBOL	DIMENSIONS / ABMESSUNGEN / DIMENSIONS (mm)					kg	m ³	pcs	REMARKS BEMERKUNGEN REMARQUES
	W ₁	W ₂	D ₁	D ₂	H				
LUV35	1590	778	1590	778	1103	139	0,562	8	
LUV36	1810	998	1810	998	1103	149	0,636	8	




LEGEND/LEGENDE/LÉGENDE:

- net weight/Nettogewicht/poids net - Volume/Volumen/le volume - number of packages/Anzahl der Pakete/nombre de colis






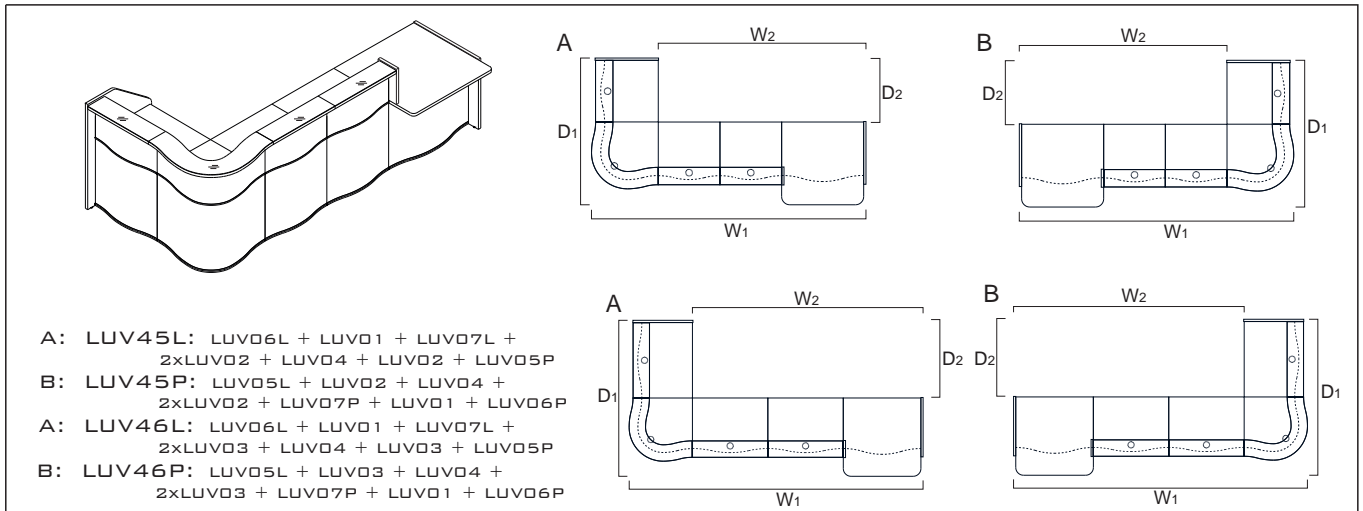
INDEX / SYMBOL	DIMENSIONS / ABMESSUNGEN / DIMENSIONS (mm)								REMARKS BEMERKUNGEN REMARQUES
	W ₁	W ₂	D ₁	D ₂	H				
LUV41	2340	1528	1590	778	1103	173	0,69	10	
LUV42	2780	1968	1810	998	1103	188	0,8	10	






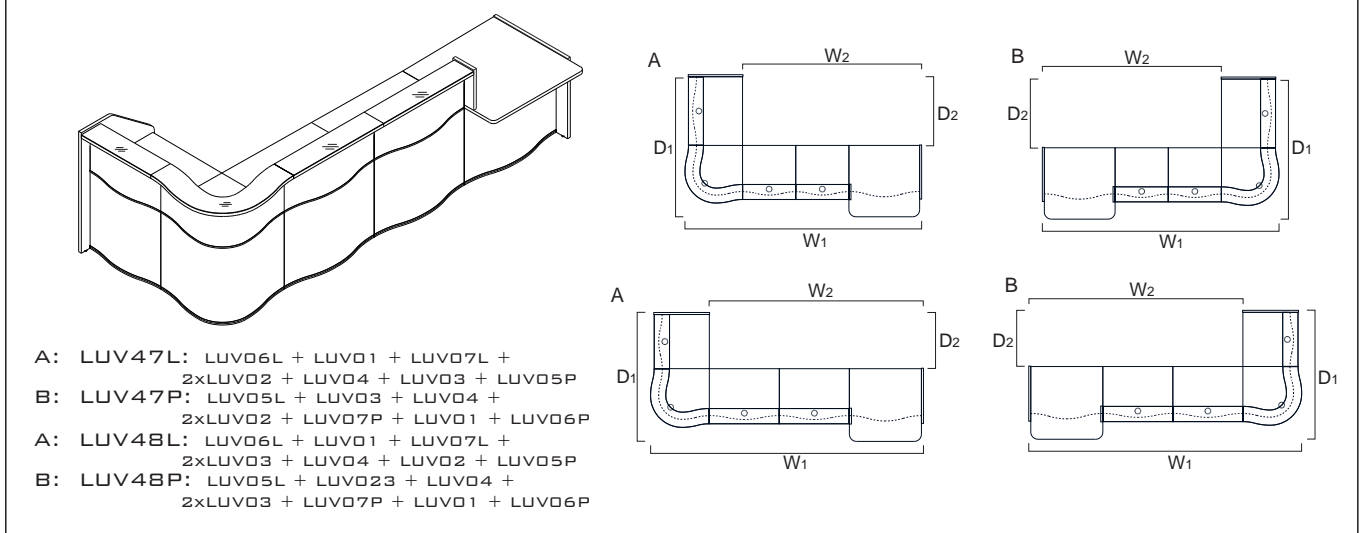
INDEX / SYMBOL		DIMENSIONS / ABMESSUNGEN / DIMENSIONS (mm)								REMARKS BEMERKUNGEN REMARQUES
A	B	W ₁	W ₂	D ₁	D ₂	H				
LUV43L	LUV43P	2780	1968	1792	778	1103	183	0,764	10	
LUV44L	LUV44P	2560	1748	2012	998	1103	178	0,727	10	


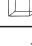

LEGEND/LEGENDE/LÉGENDE:

 - net weight/Nettogewicht/poids net  - Volume/Volumen/le volume  - number of packages/Anzahl der Pakete/nombre de colis






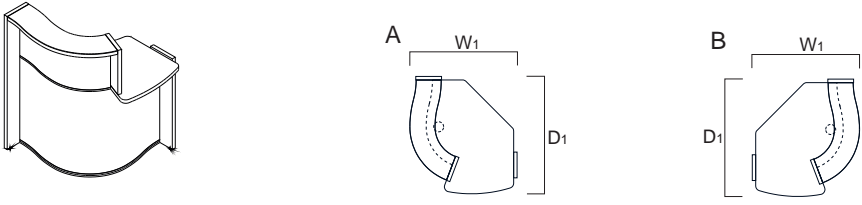



INDEX / SYMBOL		DIMENSIONS / ABMESSUNGEN / DIMENSIONS (mm)								REMARKS BEMERKUNGEN REMARQUES
A	B	W ₁	W ₂	D ₁	D ₂	H	kg	m ³	pcs	
LUV45L	LUV45P	3310	2498	1792	778	1103	204	0,836	13	
LUV46L	LUV46P	3750	2938	1810	998	1103	219	0,942	13	






INDEX / SYMBOL		DIMENSIONS / ABMESSUNGEN / DIMENSIONS (mm)								REMARKS BEMERKUNGEN REMARQUES
A	B	W ₁	W ₂	D ₁	D ₂	H	kg	m ³	pcs	
LUV47L	LUV47P	3310	2498	1810	998	1103	214	0,91	13	
LUV48L	LUV48P	3750	2938	1792	778	1103	209	0,873	13	

LEGEND/LEGENDE/LÉGENDE:

 - net weight/Nettogewicht/poids net  - Volume/Volumen/le volume  - number of packages/Anzahl der Pakete/nombre de colis

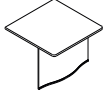
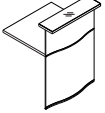
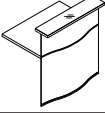
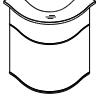
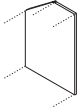
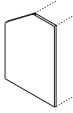
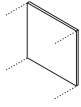
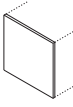
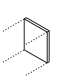




										
INDEX / SYMBOL		DIMENSIONS / ABMESSUNGEN / DIMENSIONS (mm)								REMARKS BEMERKUNGEN REMARQUES
A	B	W ₁	W ₂	D ₁	D ₂	H	kg	m ³	pcs	
LUV49L	LUV49P	858	-	925	-	1103	51	0,294	5	

LEGEND/LEGENDE/LÉGENDE:




 - net weight/Nettogewicht/poids net  - Volume/Volumen/le volume  - number of packages/Anzahl der Pakete/nombre de colis

PRODUCT ILLUSTRATION PRODUKTANSICHT UND SKIZZE VUE DE PRODUIT	DIMENSIONS / ABMESSUNGEN / DIMENSIONS (mm)			INDEX / SYMBOL				REMARKS BEMERKUNGEN REMARQUES
	WIDTH/ BREITE/ LARGEUR	DEPTH/ TIEFE/ PROFONDEUR	HEIGHT/ HÖHE/ HAUTEUR		kg	m ³	pcs	

COMPONENTS / BESTANDTEILE / ELEMENTS

	970	818	740	LUV01	33	0,148	2	
	750	768	1102	LUV02	34	0,128	2	
	970	768	1102	LUV03	39	0,165	2	
	815	815	1102	LUV04	41	0,246	2	
	28	770	1103	LUV05L	15	0,03	1	
	28	770	1103	LUV05P	15	0,03	1	
	28	770	755	LUV06L	11	0,024	1	
	28	770	755	LUV06P	11	0,024	1	
	28	216	363	LUV07L	2	0,004	1	
	28	216	363	LUV07P	2	0,004	1	
	28	216	1103	LUV08L	5	0,01	1	
	28	216	1103	LUV08P	5	0,01	1	
	450	180	180	LUV09	2	0,014	1	

LEGEND/LEGENDE/LÉGENDE:

 - net weight/Nettogewicht/poids net  - Volume/Volumen/le volume  - number of packages/Anzahl der Pakete/nombre de colis

TECHNICAL DESCRIPTION / PRODUKTBESCHREIBUNG FICHE TECHNIQUE

2013

EN: General characteristics of the products:

Melamine class E1

Melamine faced chipboard (MFC), complies with NFB 54.113 norm

Density:

-690-750 kg/m – 12 mm thick panel, edges covered with 2 mm PVC

-650-690 kg/m – 18 mm thick panel, edges covered with 2 mm PVC

-610-630 kg/m – 28 mm thick panel, edges covered with 2 mm PVC

-610-630 kg/m – 36 mm thick panel, edges covered with 2 mm PVC

Maximum acceptable load for shelves and drawers :

1. Thickness 18 mm – 70kg/m² with weight evenly distributed on the surface of a shelf
2. Ball runners – 35 kg
3. Metal shelves – 41 kg

All materials used are environmentally friendly, easily separable and recyclable.

DE: Produktbeschreibung:

Melaminplatte Klasse E1

Melaminplatte nach der Norm NFB 54.113

Dichte :

-690-750 kg/m – für Melaminplatte 12 mm, Kanten PVC - 2 mm

-650-690 kg/m – für Melaminplatte 18 mm, Kanten PVC - 2 mm

-610-630 kg/m – für Melaminplatte 28 mm, Kanten PVC - 2 mm

-610-630 kg/m – für Melaminplatte 36 mm, Kanten PVC - 2 mm

Maximale Belastung bei den Böden und Schubladen

1. Melaminplatte 18 mm – bei einer gleichmäßigen Belastung – 70kg/m²
2. Führungsleisten – 35 kg
3. Metallböden – 41 kg

Die von uns verwendeten Materialien sind Schadstofffrei und Recycling bar.

FR: Caractéristique générales des produits:

Mélangine classe E1

Panneau mélamine, conforme à la norme NFB 54.113

Densité :

-690-750 kg/m – pour le panneau d'un épaisseur 12 mm, chants PVC - 2 mm

-650-690 kg/m – pour le panneau d'un épaisseur 18 mm, chants PVC - 2 mm

-610-630 kg/m – pour le panneau d'un épaisseur 28 mm, chants PVC - 2 mm

-610-630 kg/m – pour le panneau d'un épaisseur 36 mm, chants PVC - 2 mm

Valeurs limites de charges des tablettes et tiroirs

1. Epaisseur 18 mm – 70kg/m² avec le poids uniformément réparti sur la surface d'une étagère
2. Glissières de tiroirs – charge 35 kg
3. Tablettes en métal – charge 41 kg

Tous les matériaux utilisés sont favorables à l'environnement, facilement séparable et recyclable.

